

1/36

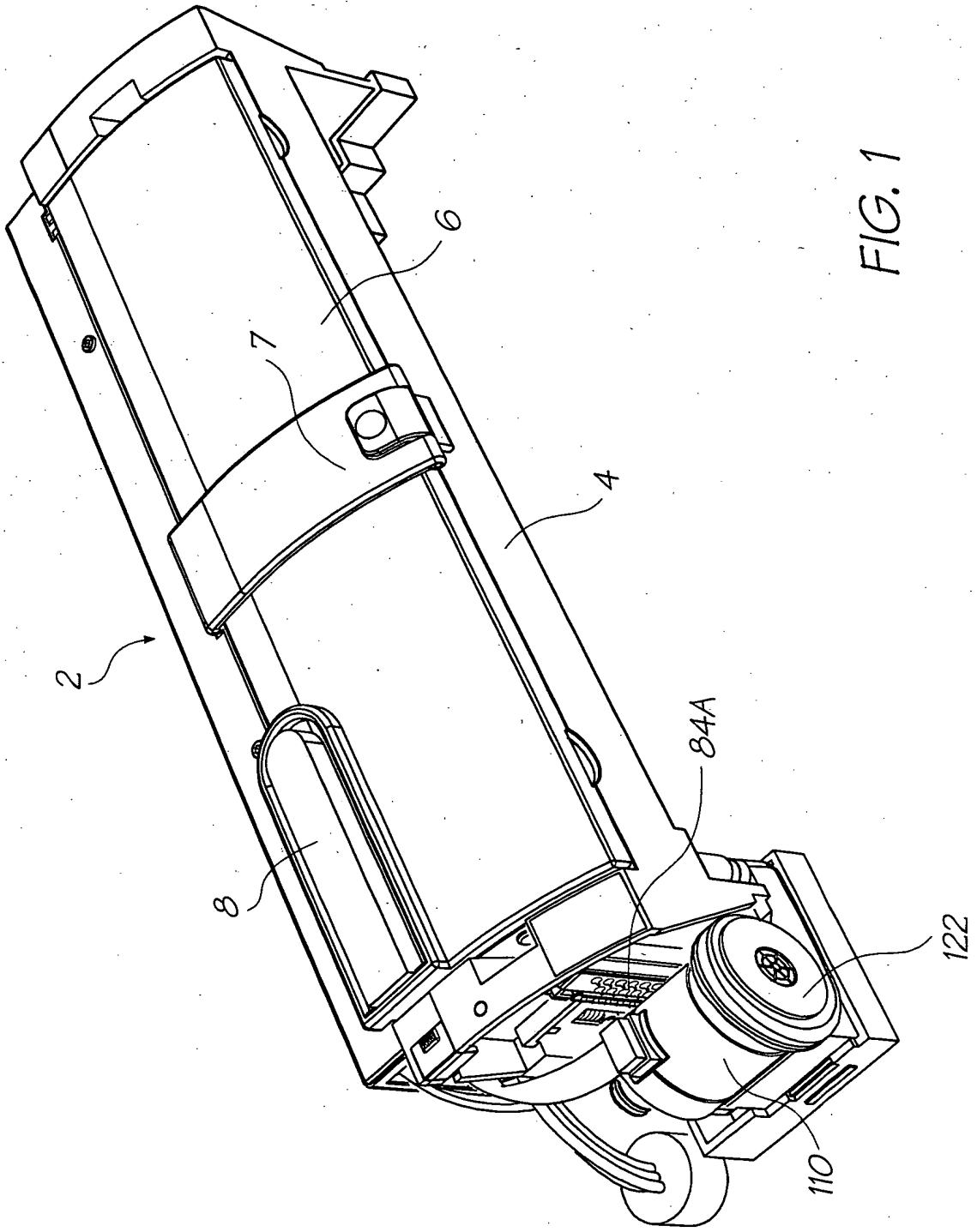


FIG. 1

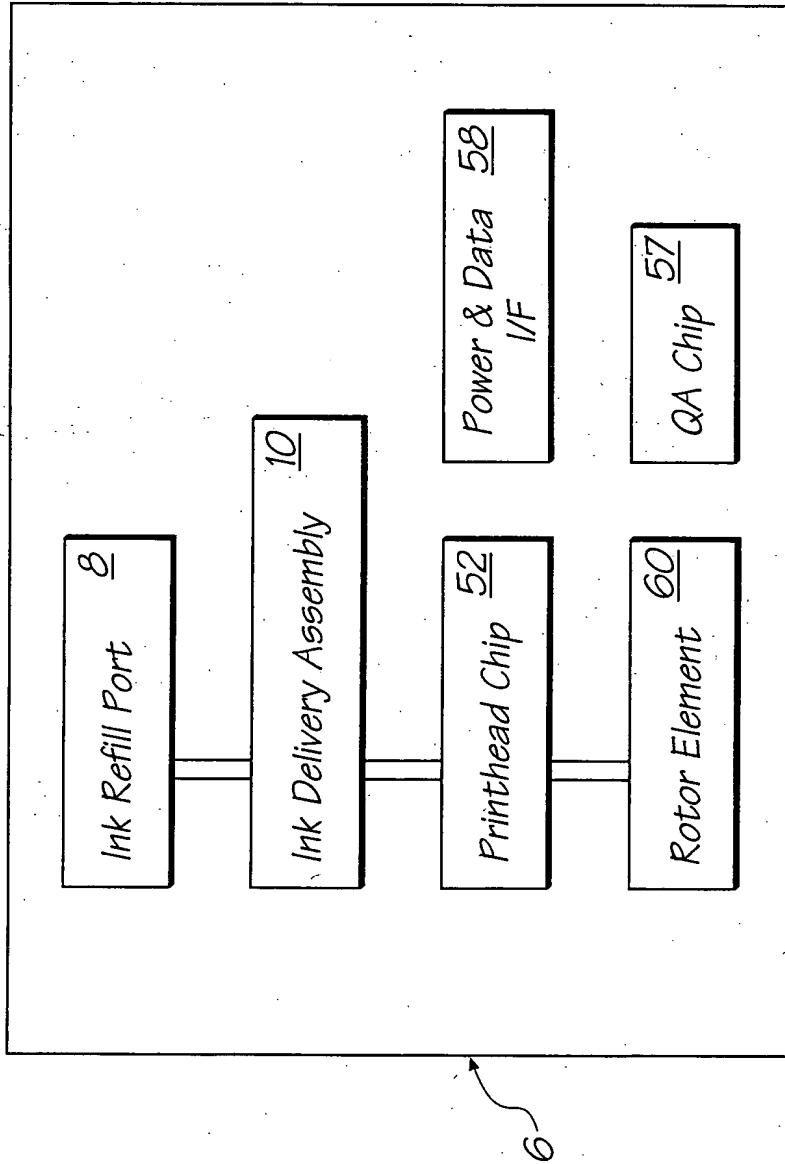


FIG. 2

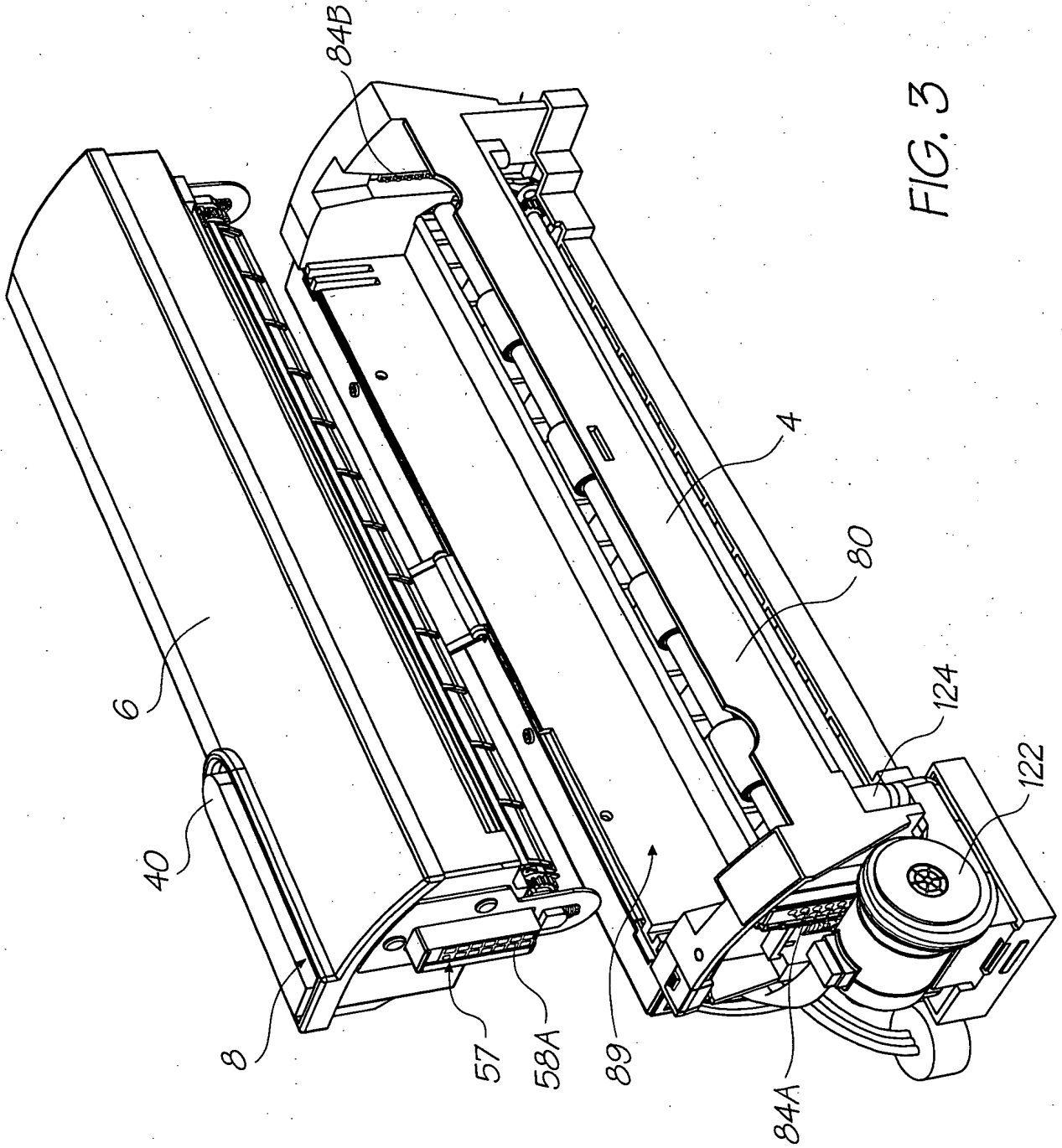


FIG. 3

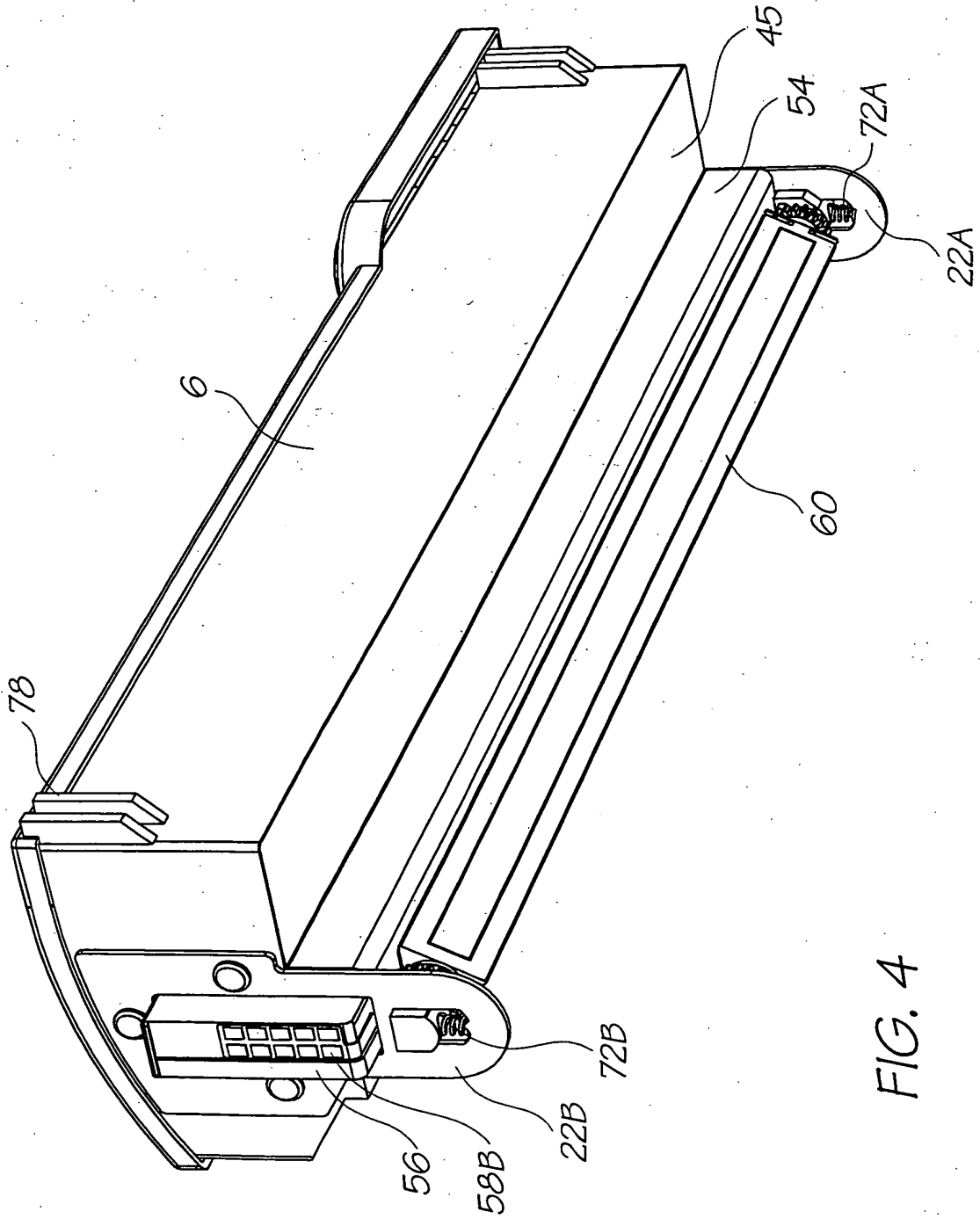


FIG. 4

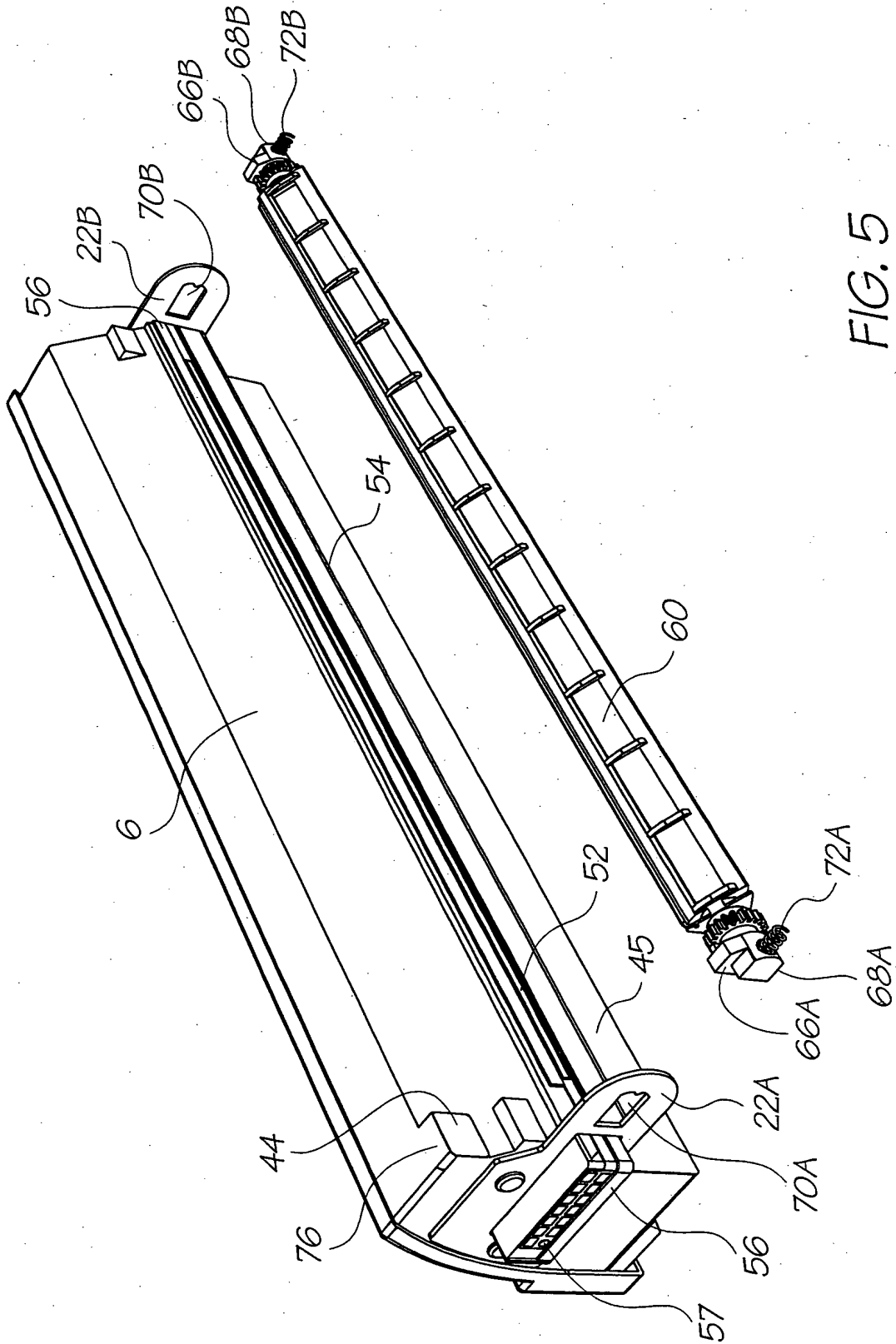


FIG. 5

6/36

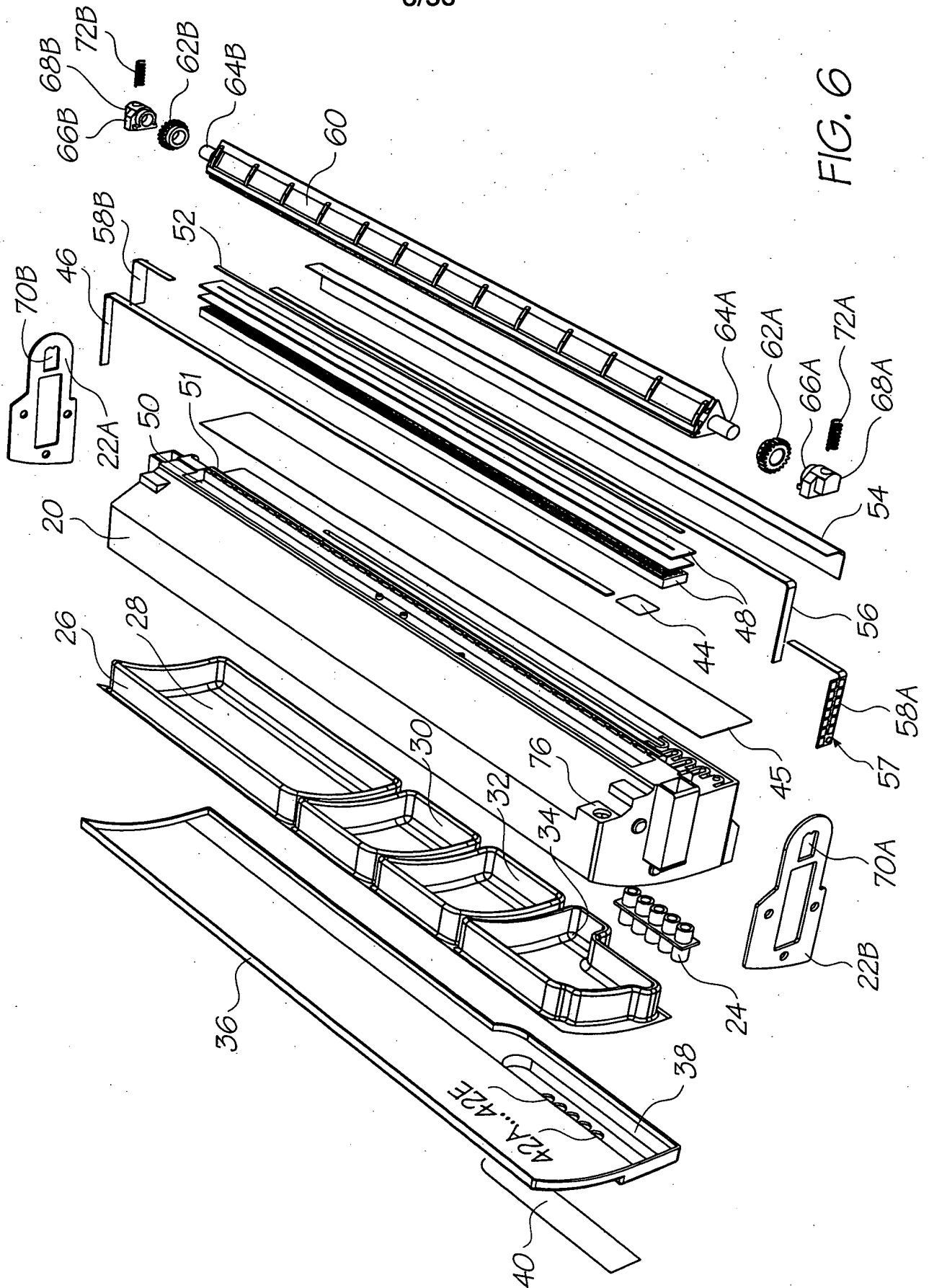


FIG. 6

7/36

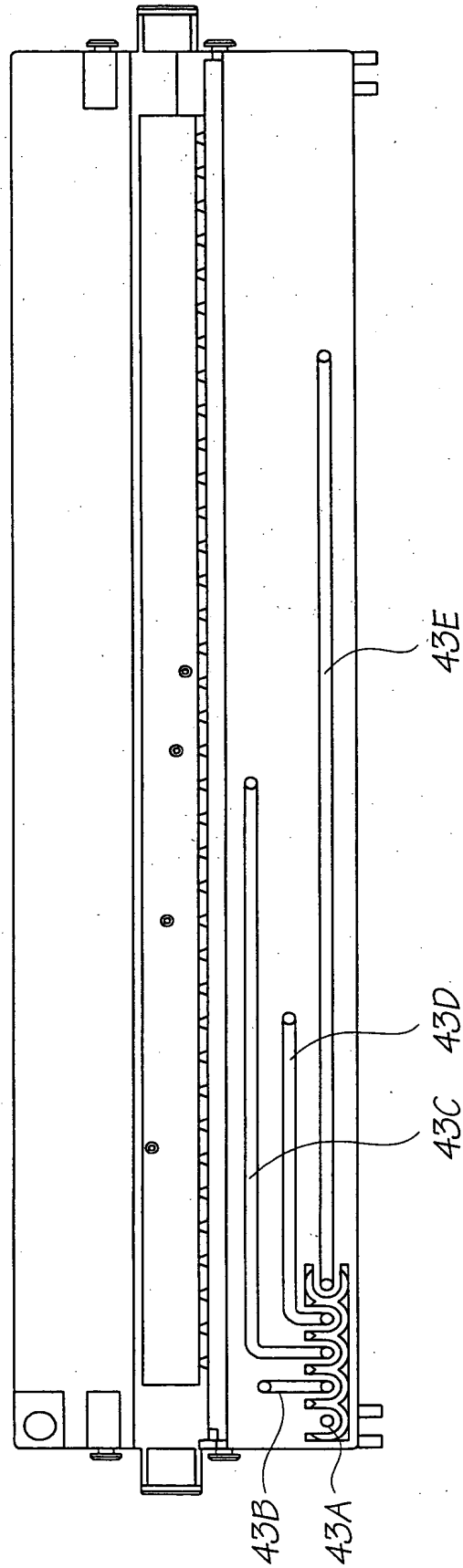


FIG. 7

8/36

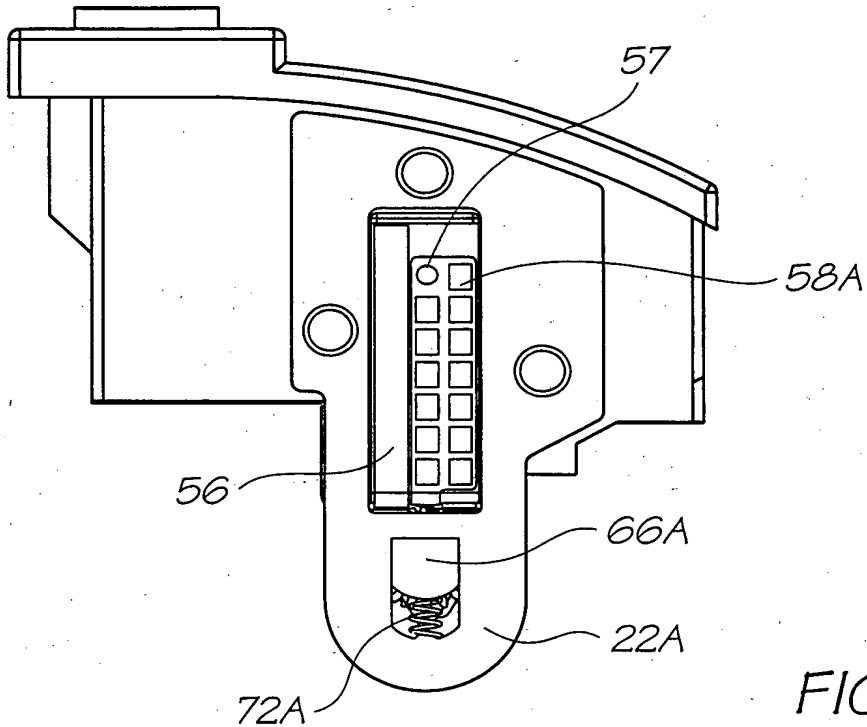


FIG. 8

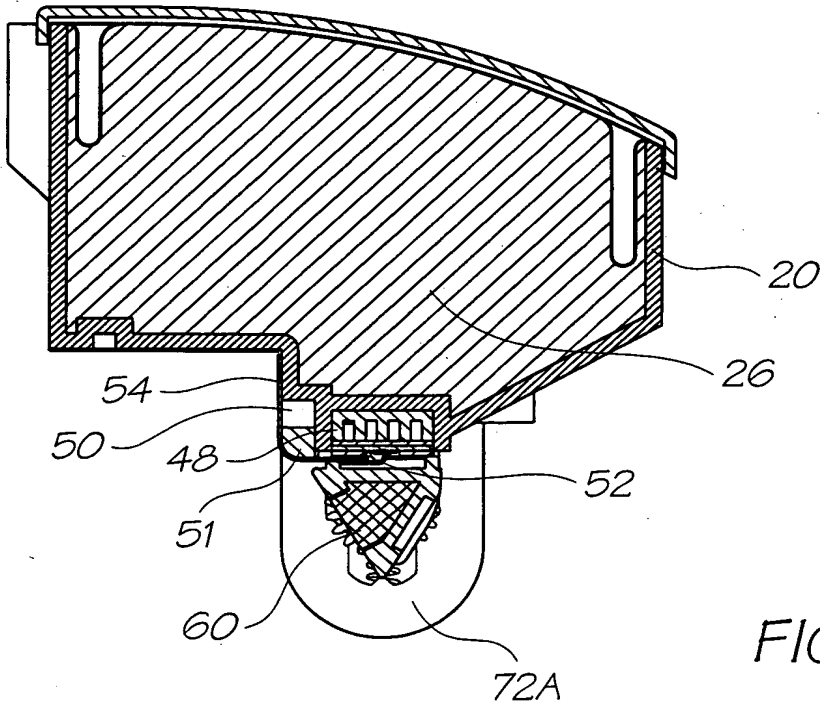
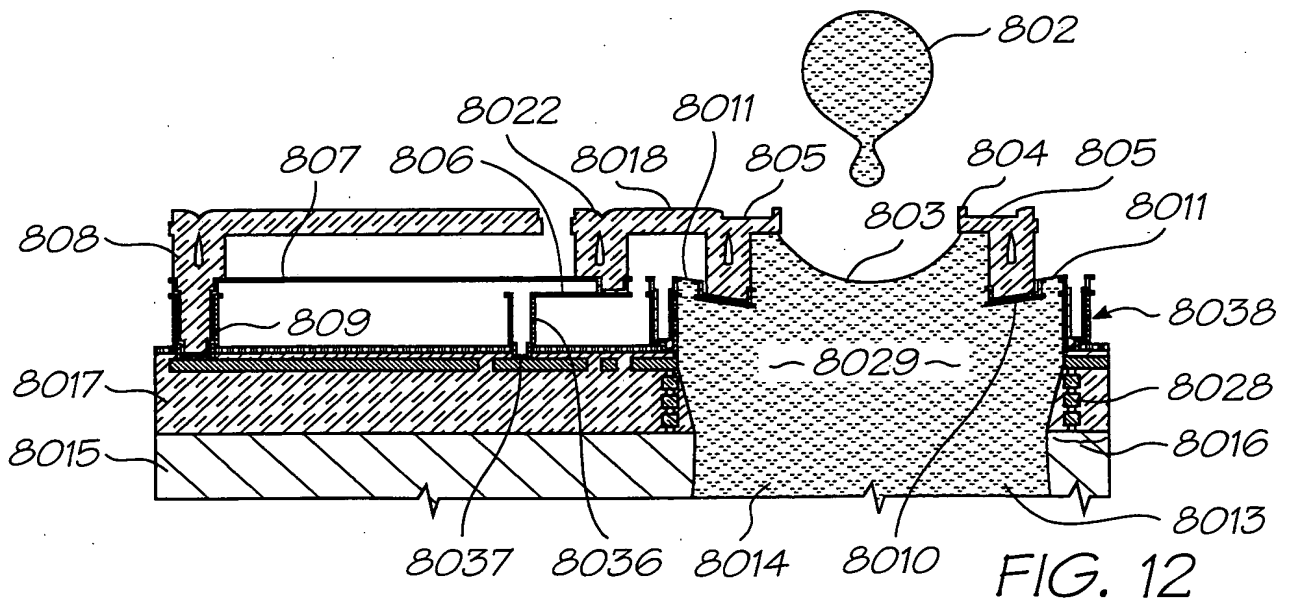
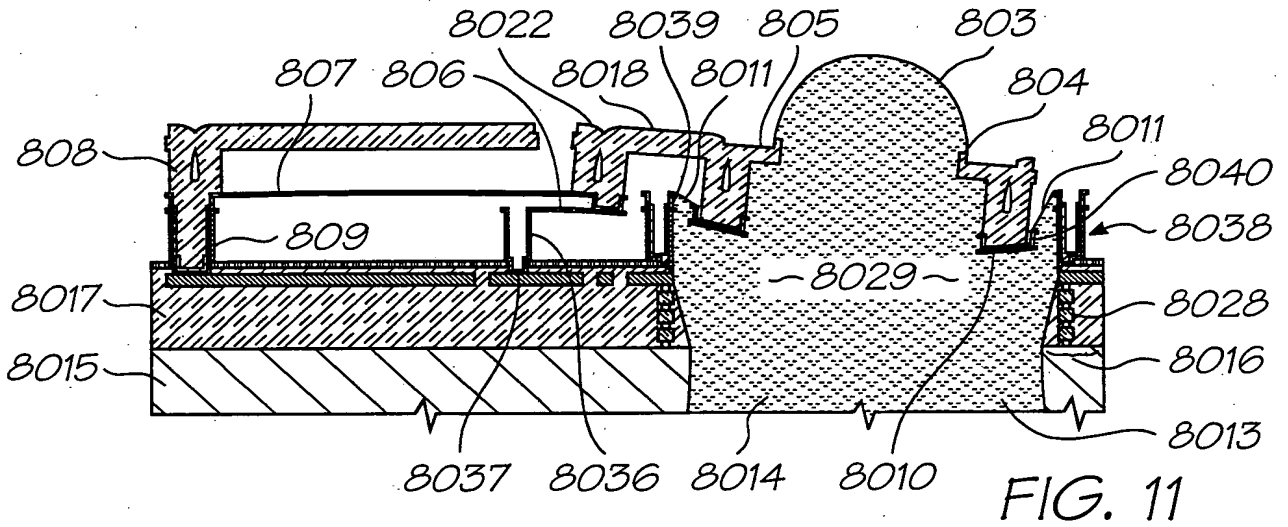
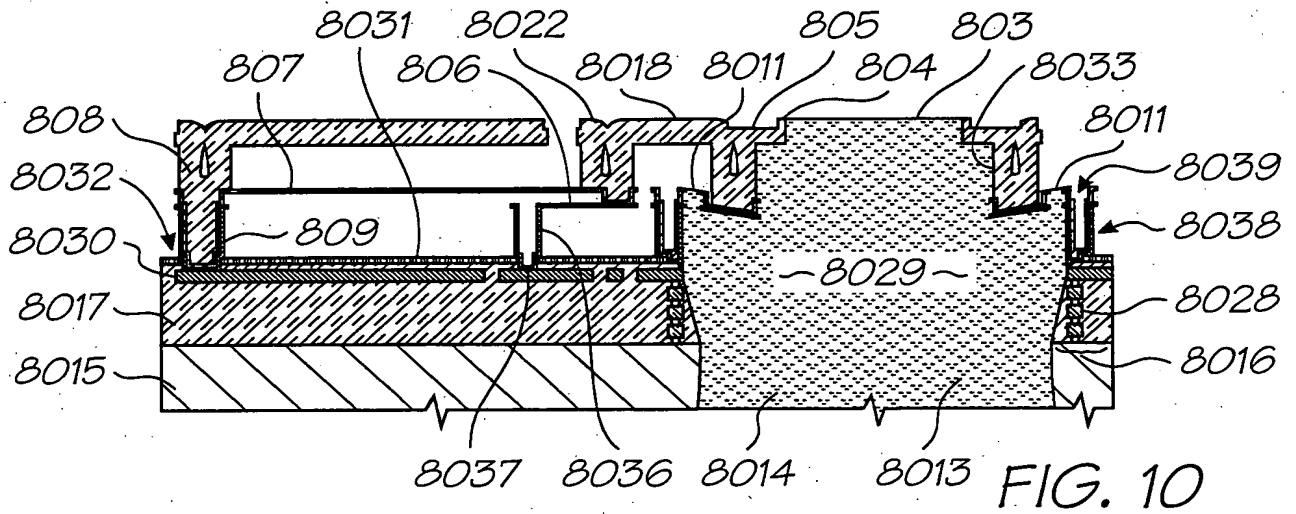


FIG. 9



9/36



10/36

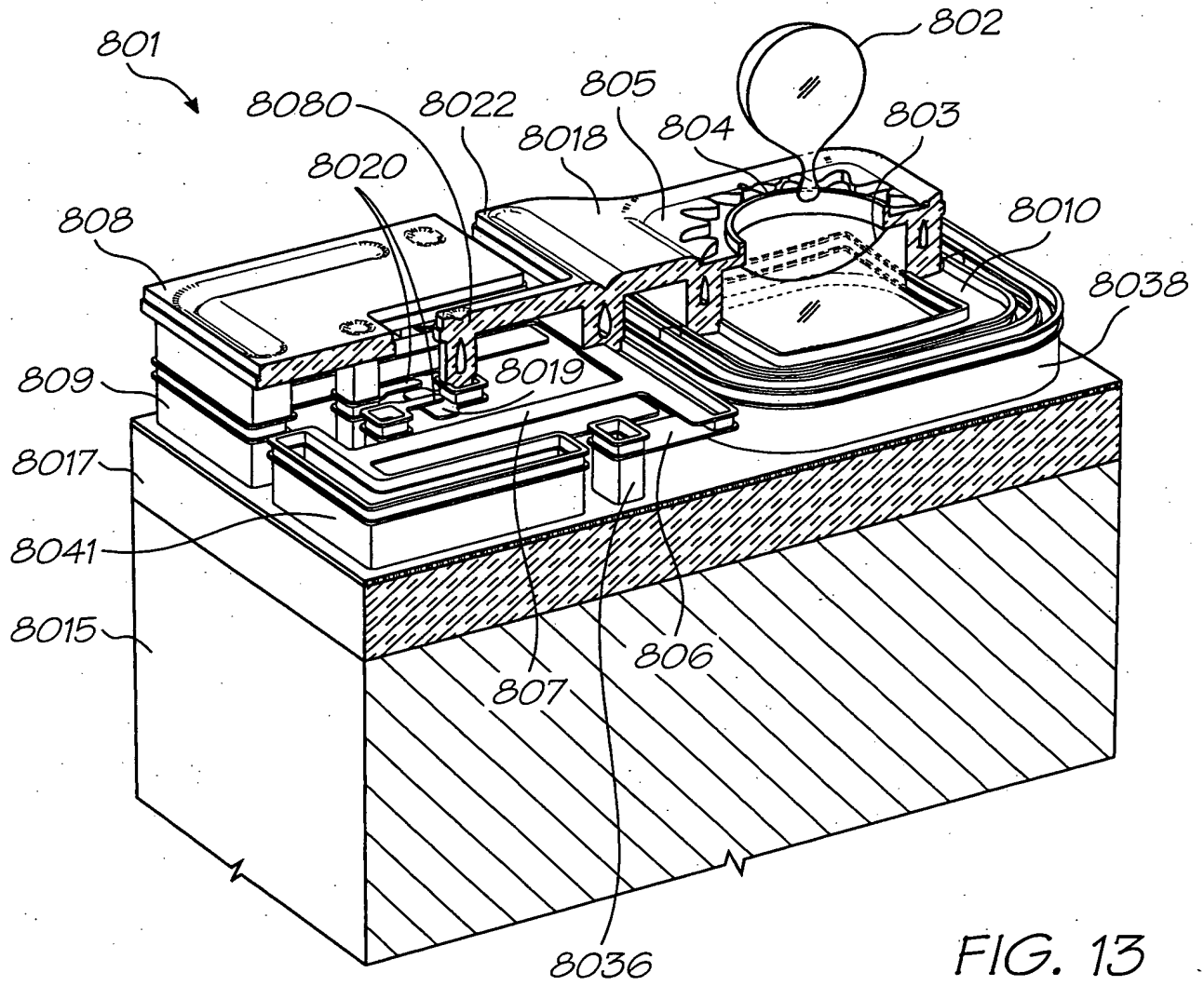


FIG. 13

11/36

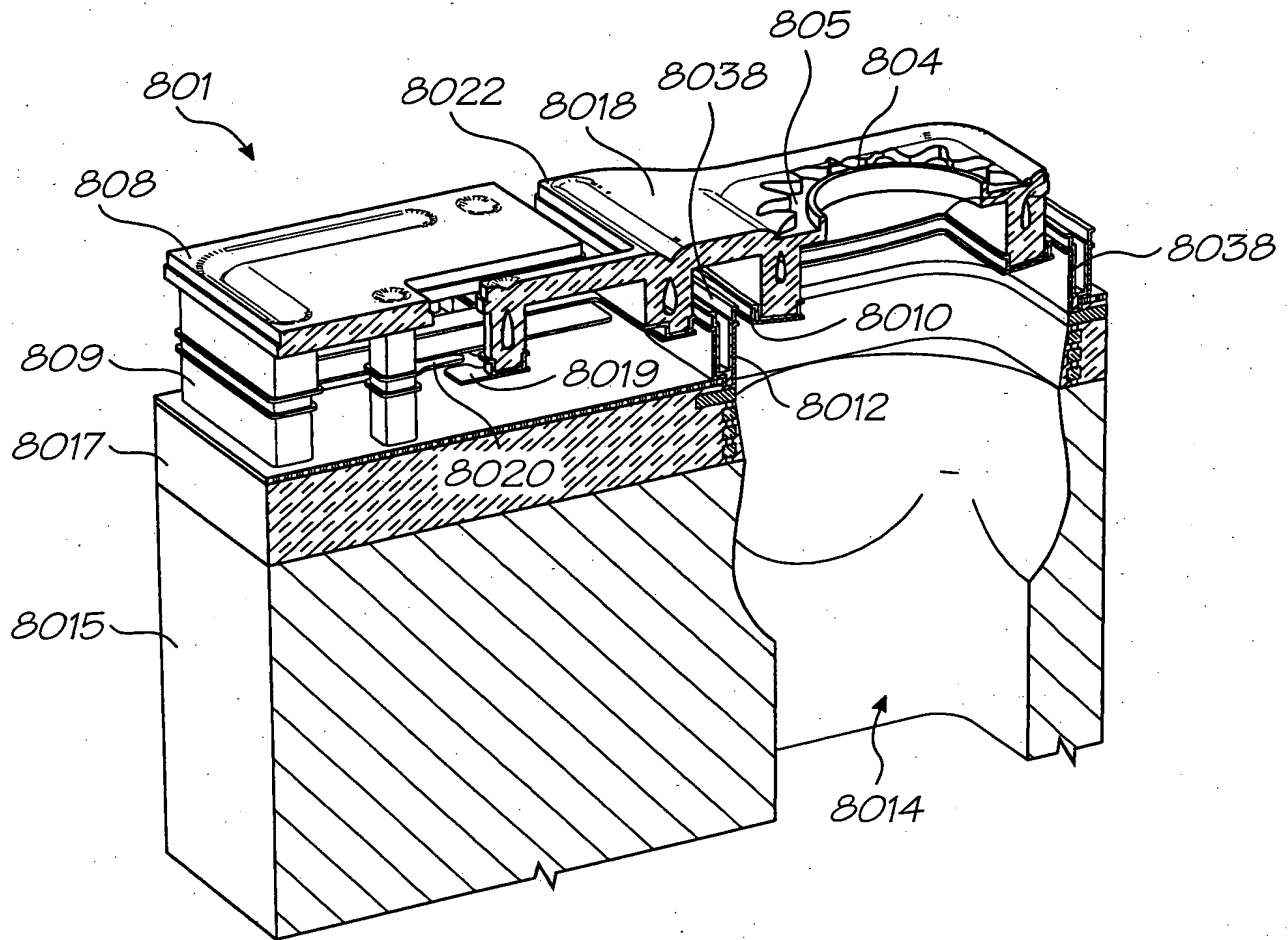


FIG. 14

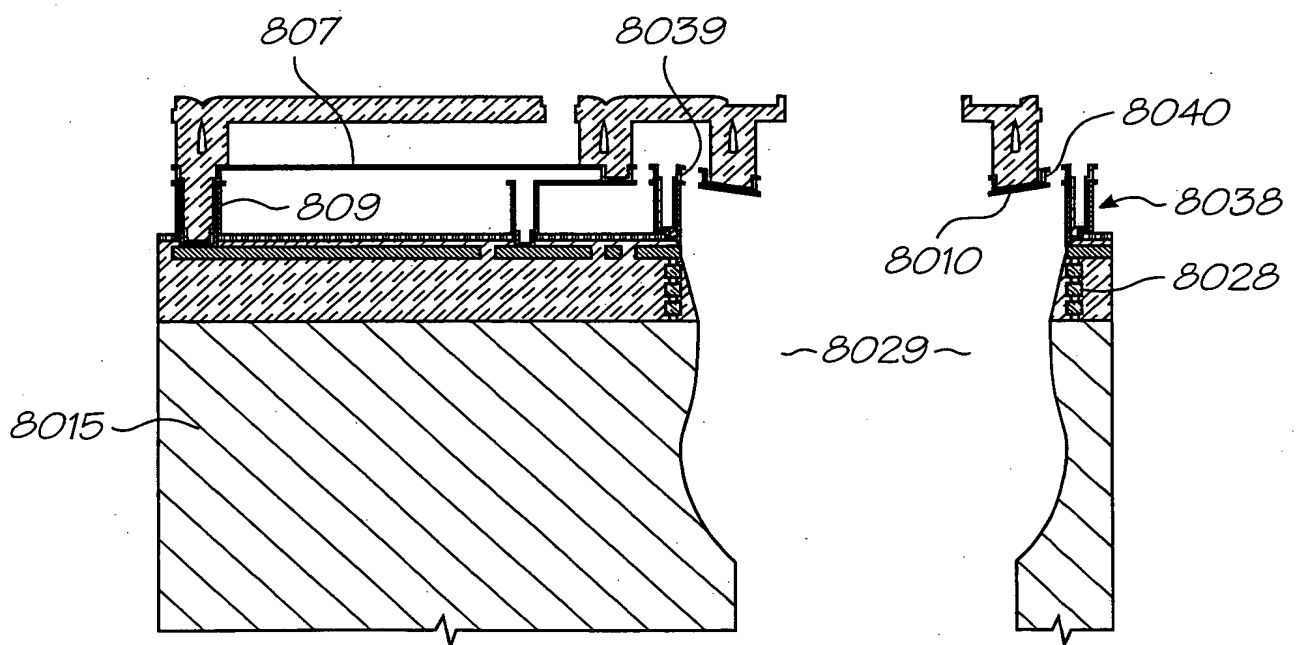


FIG. 15

12/36

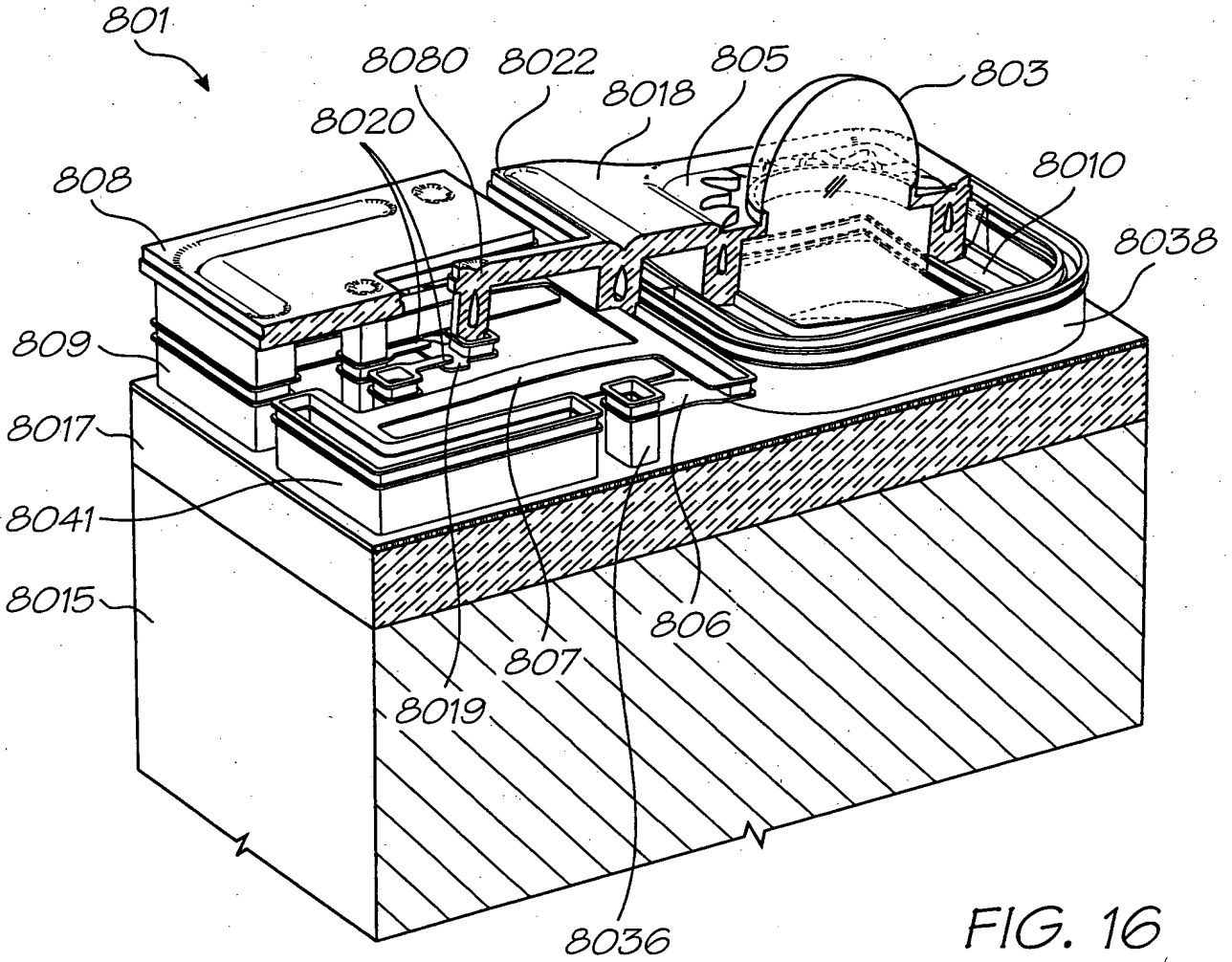


FIG. 16

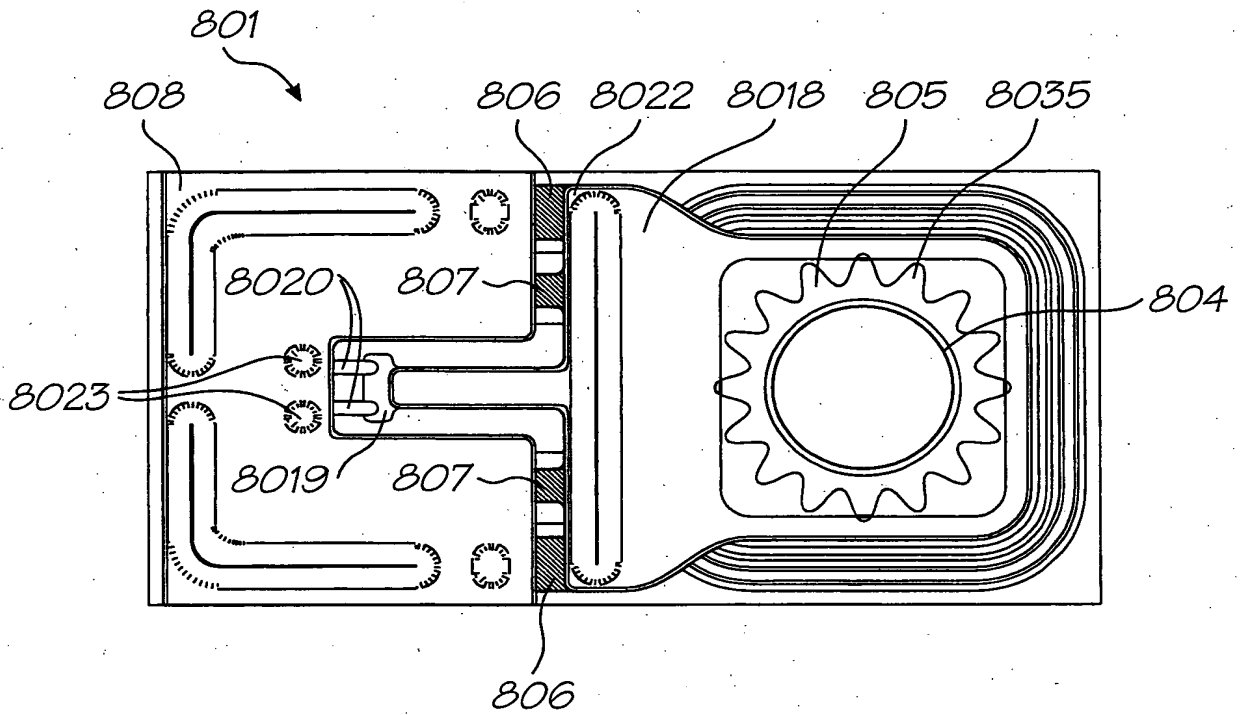


FIG. 17

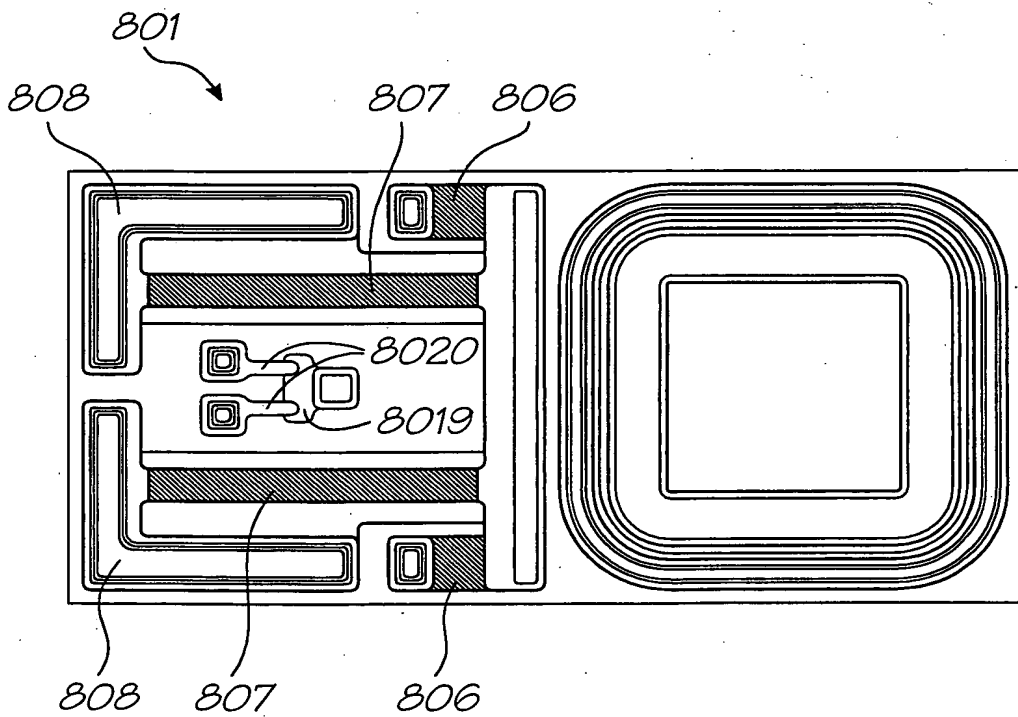


FIG. 18

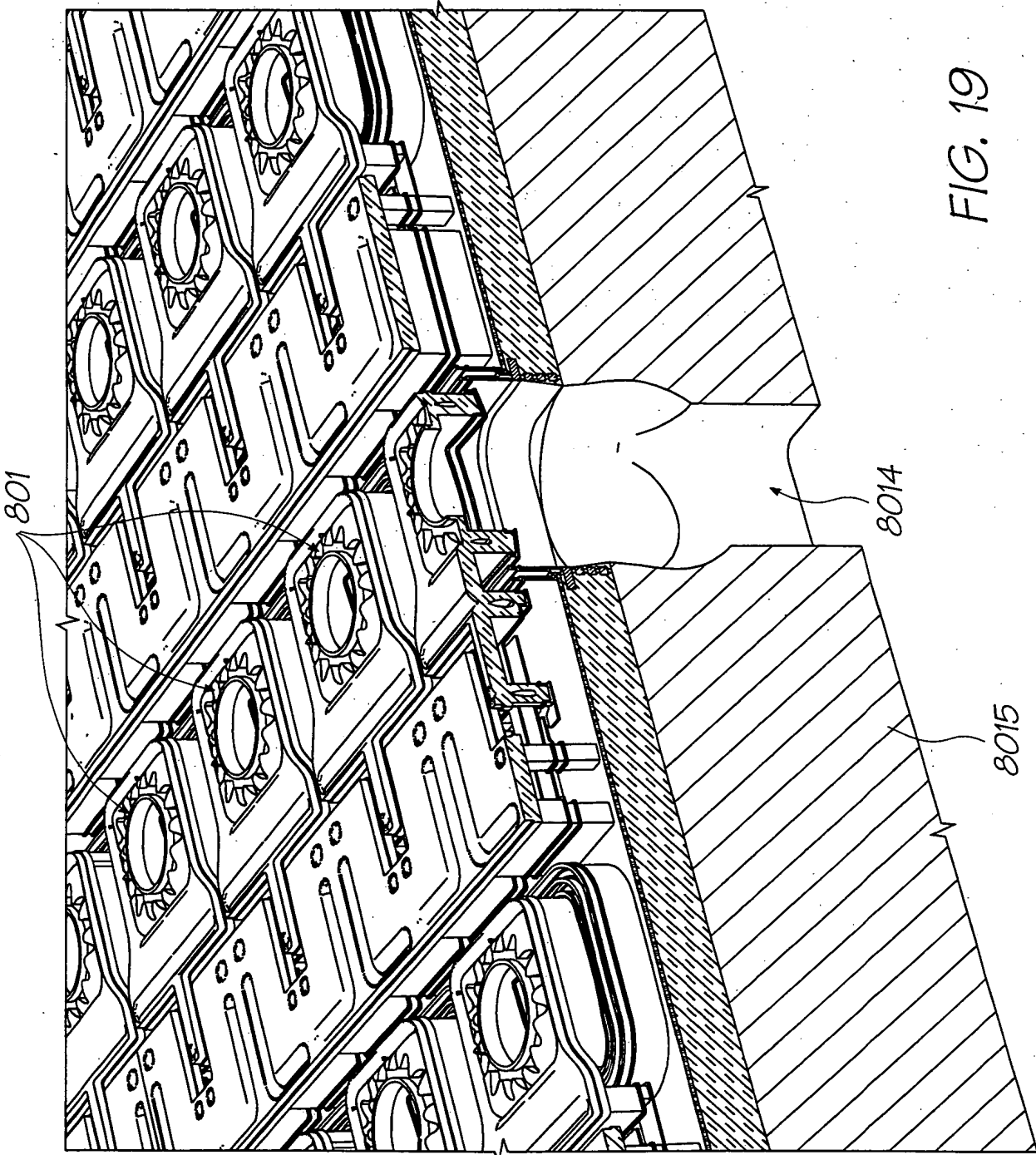
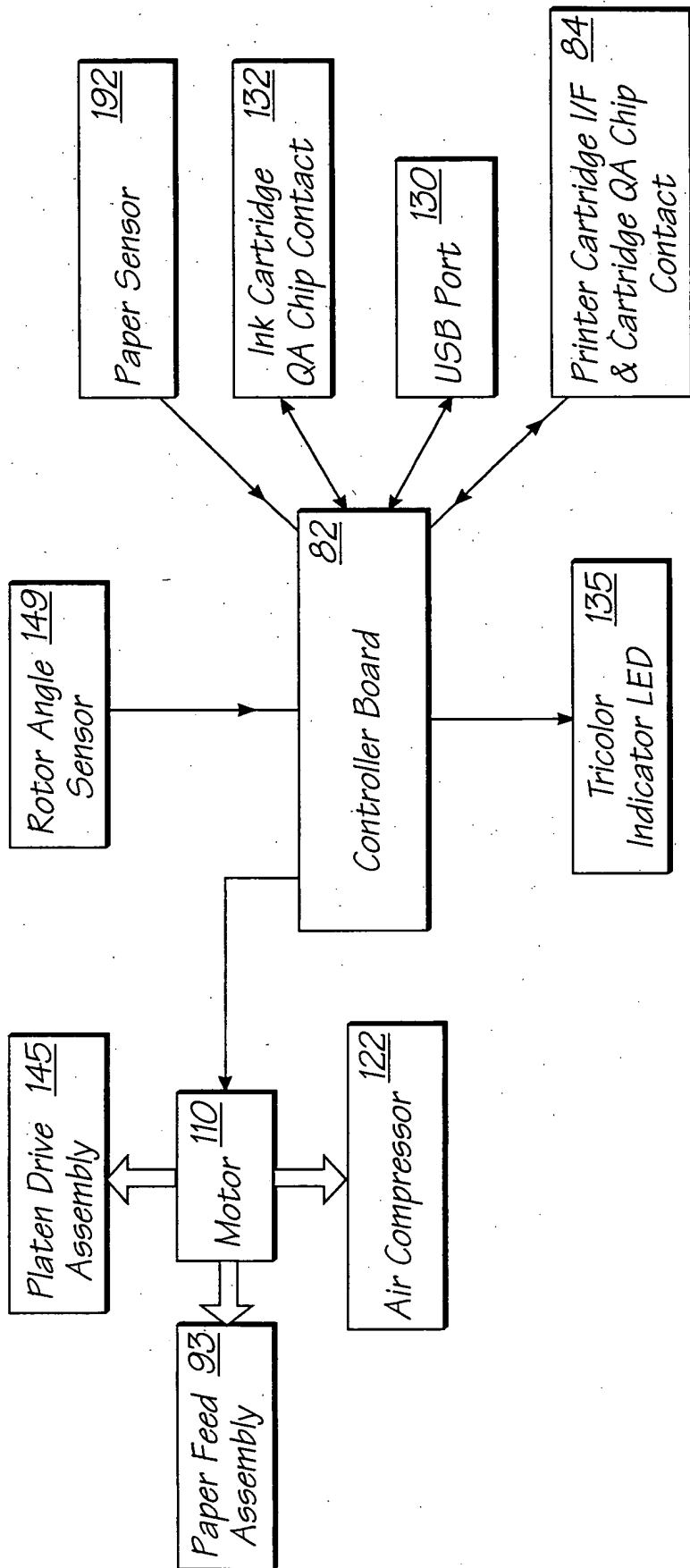


FIG. 19

15/36



4

FIG. 20

16/36

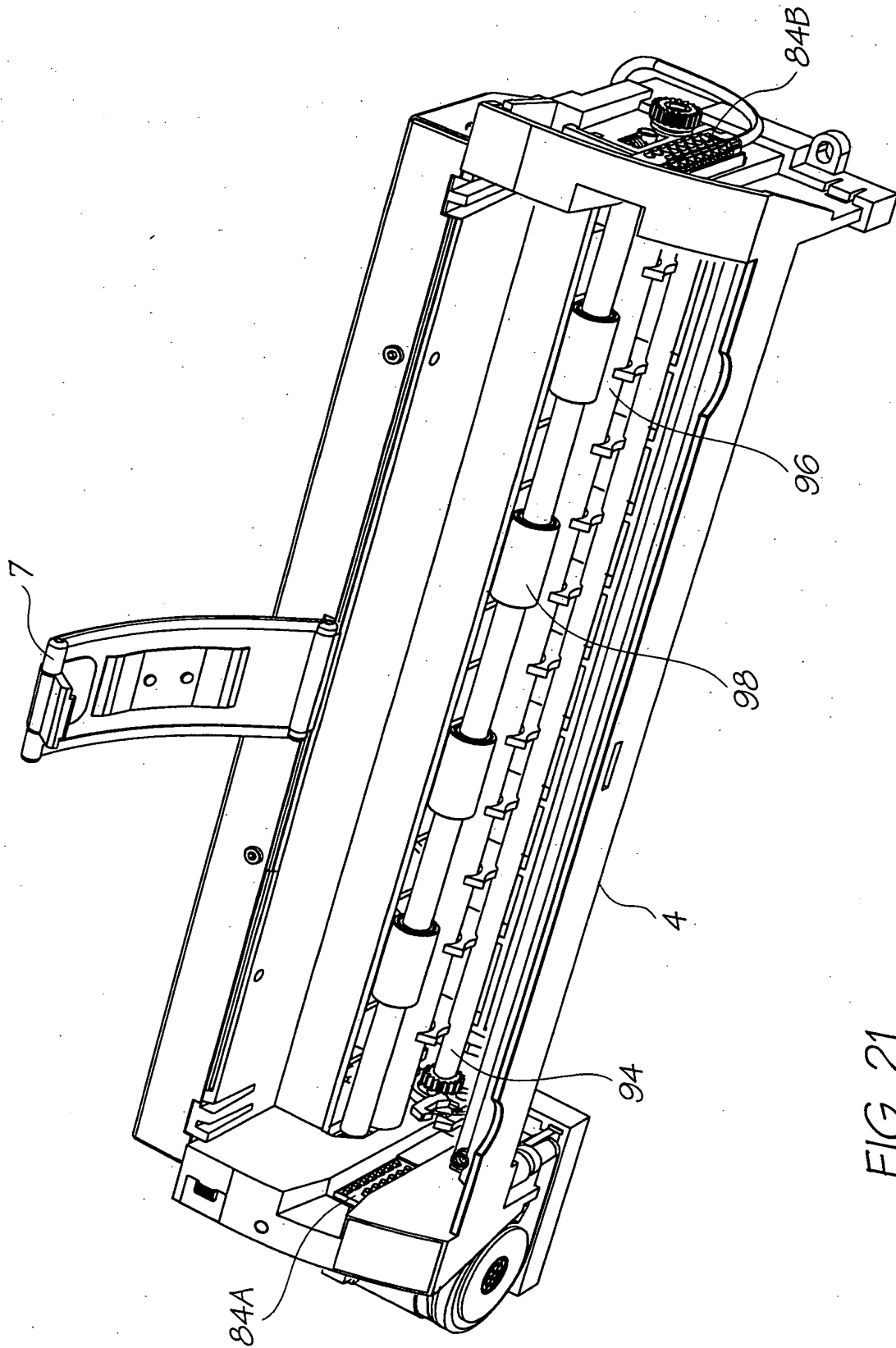


FIG. 21



17/36

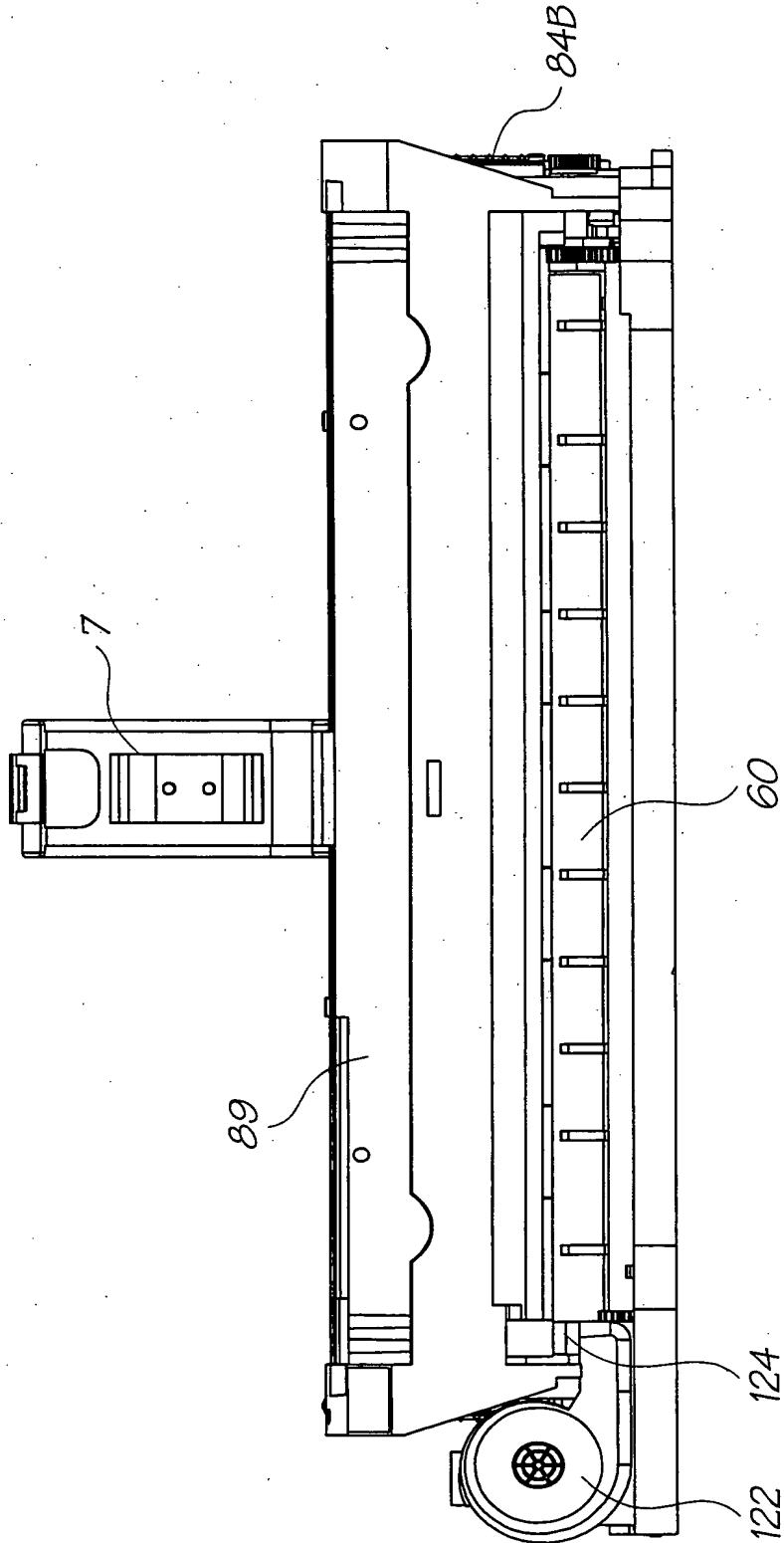


FIG. 22

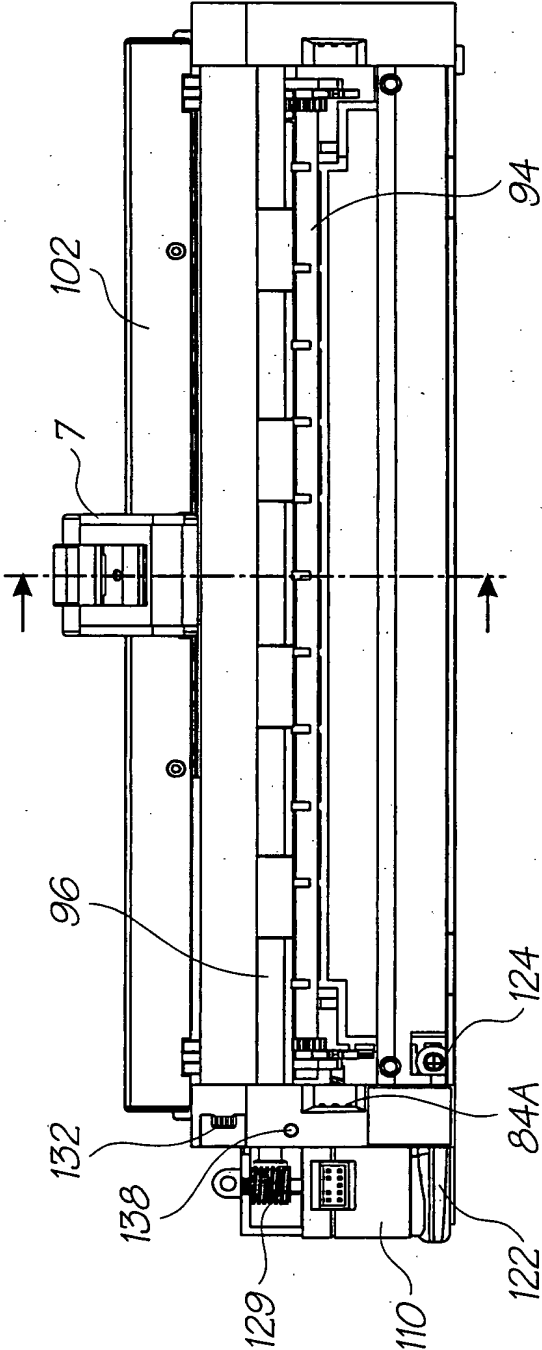


FIG. 23

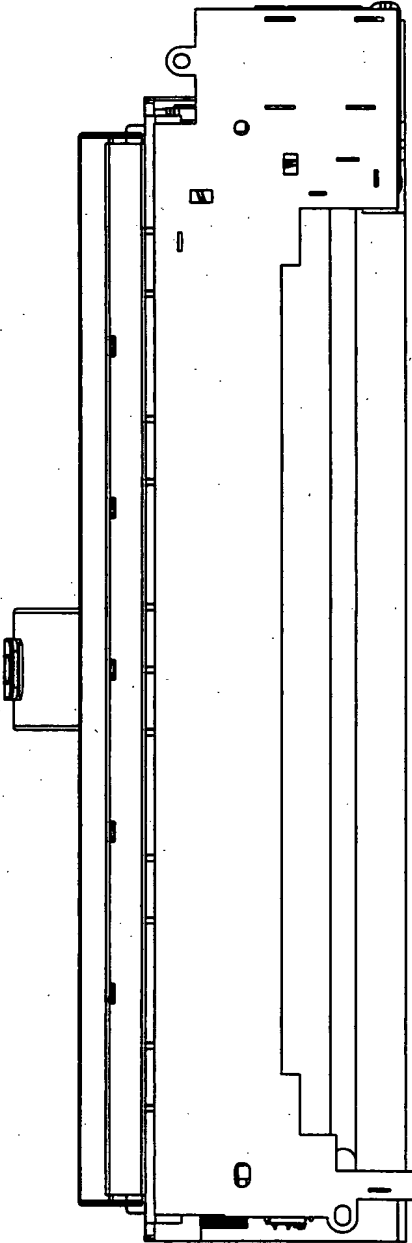


FIG. 24

19/36

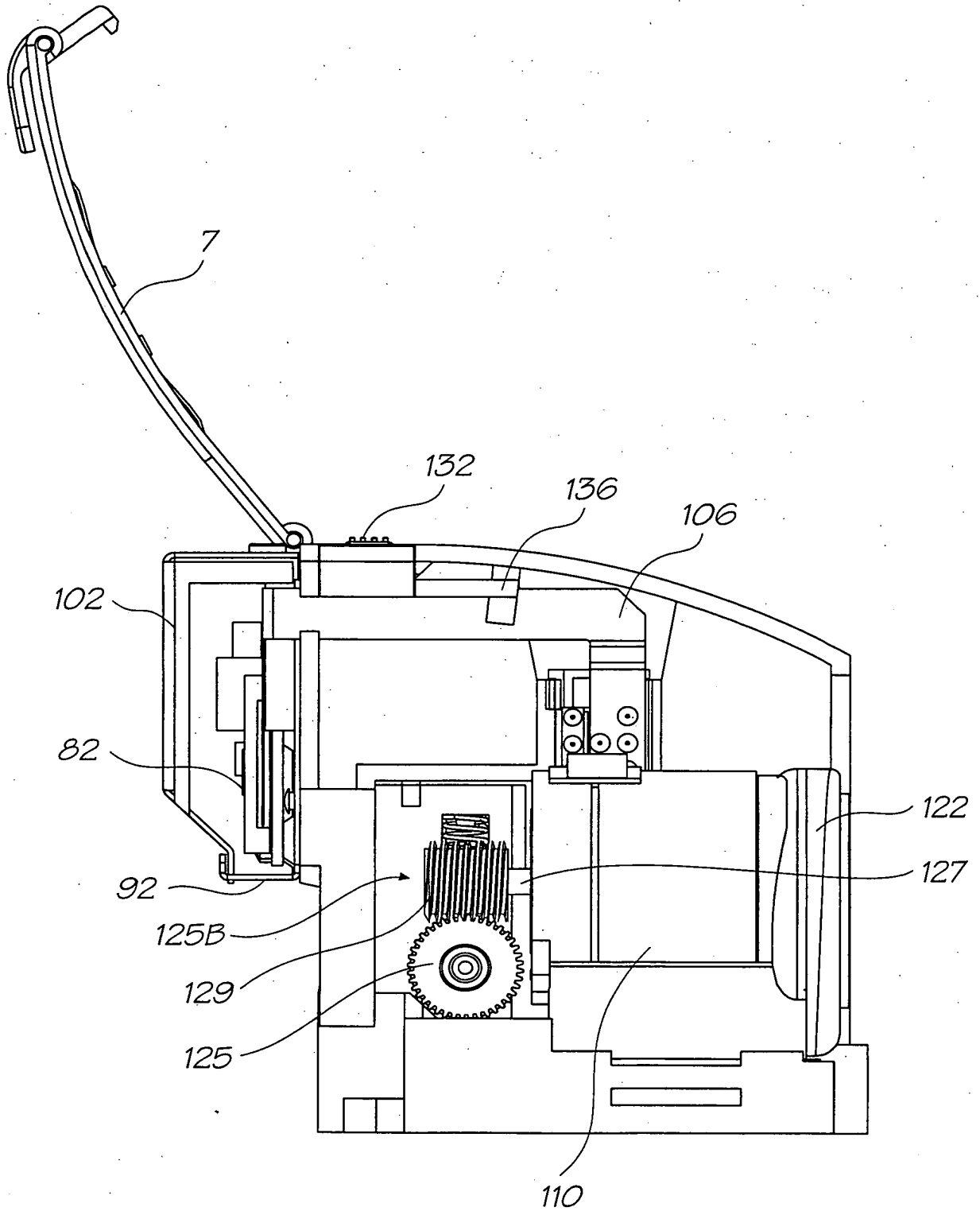


FIG. 25

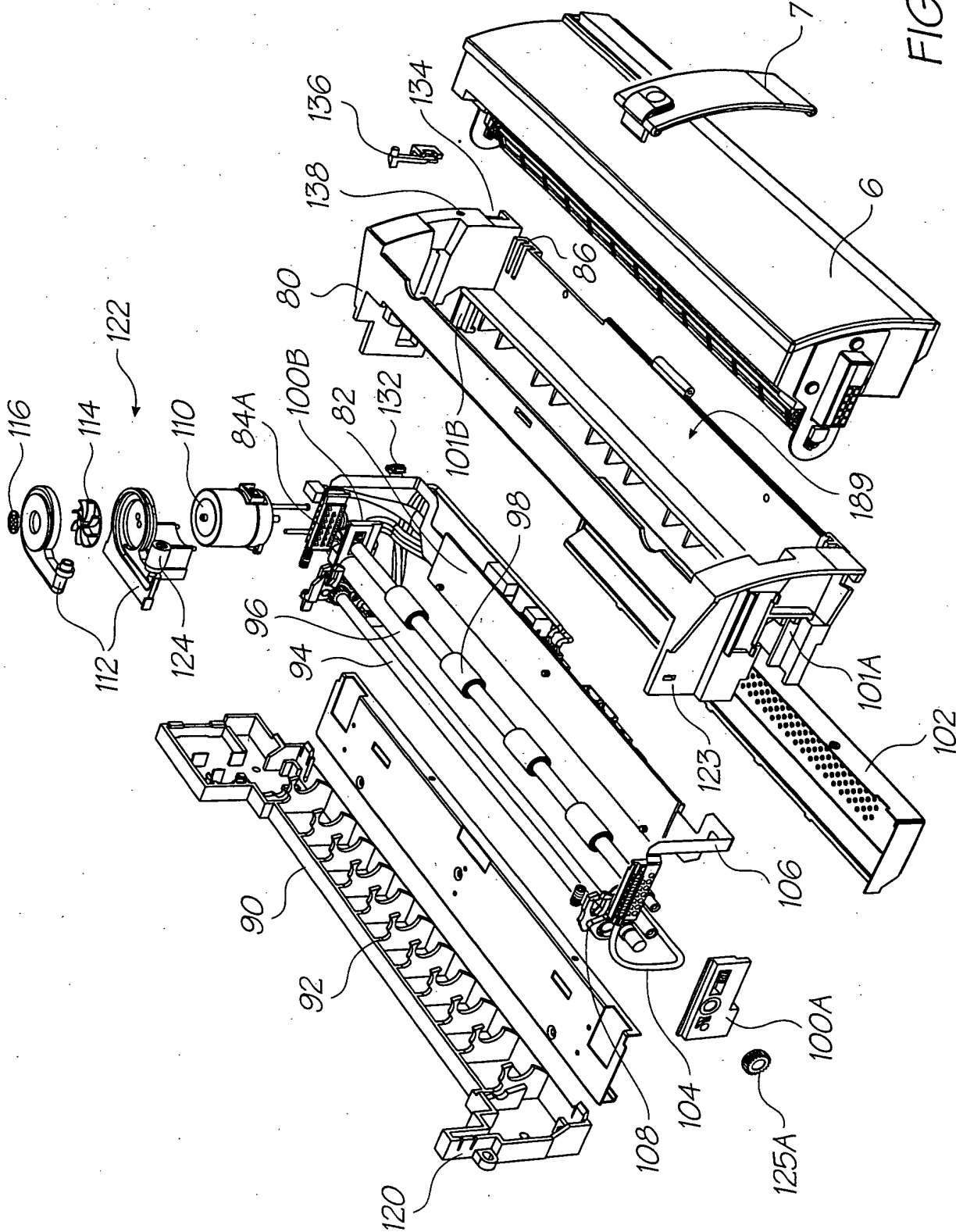


FIG. 26

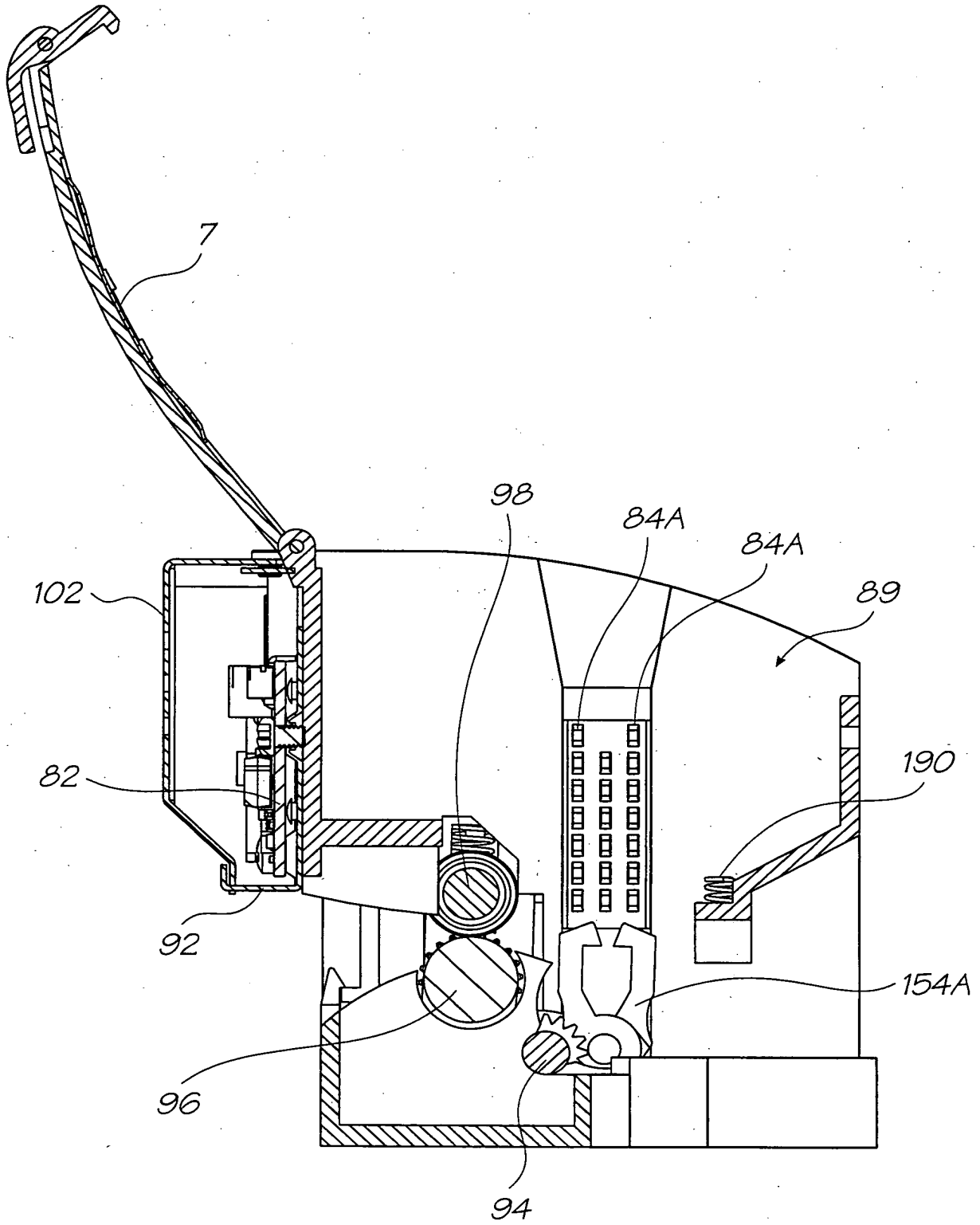


FIG. 27

22/36

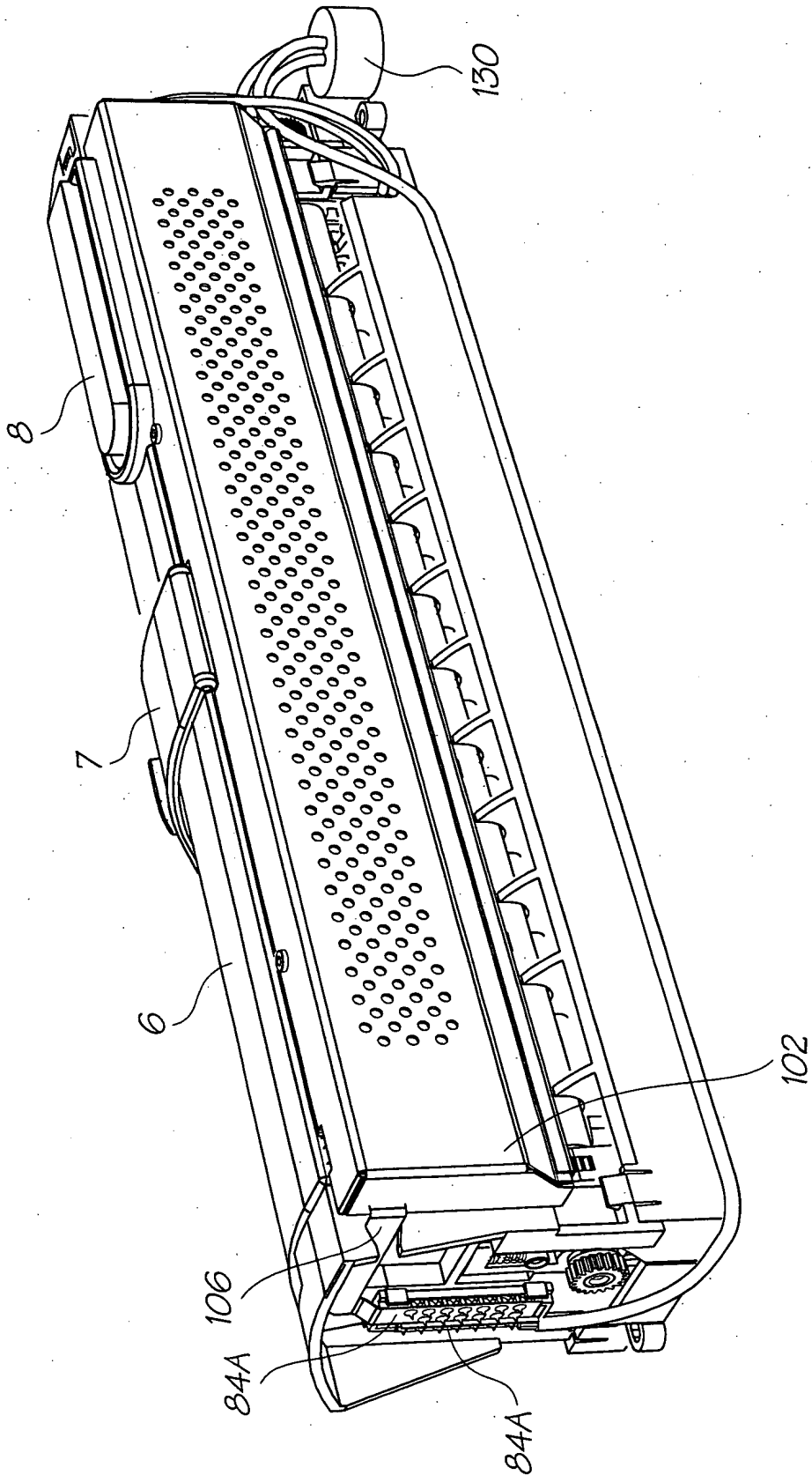


FIG. 28

23/36

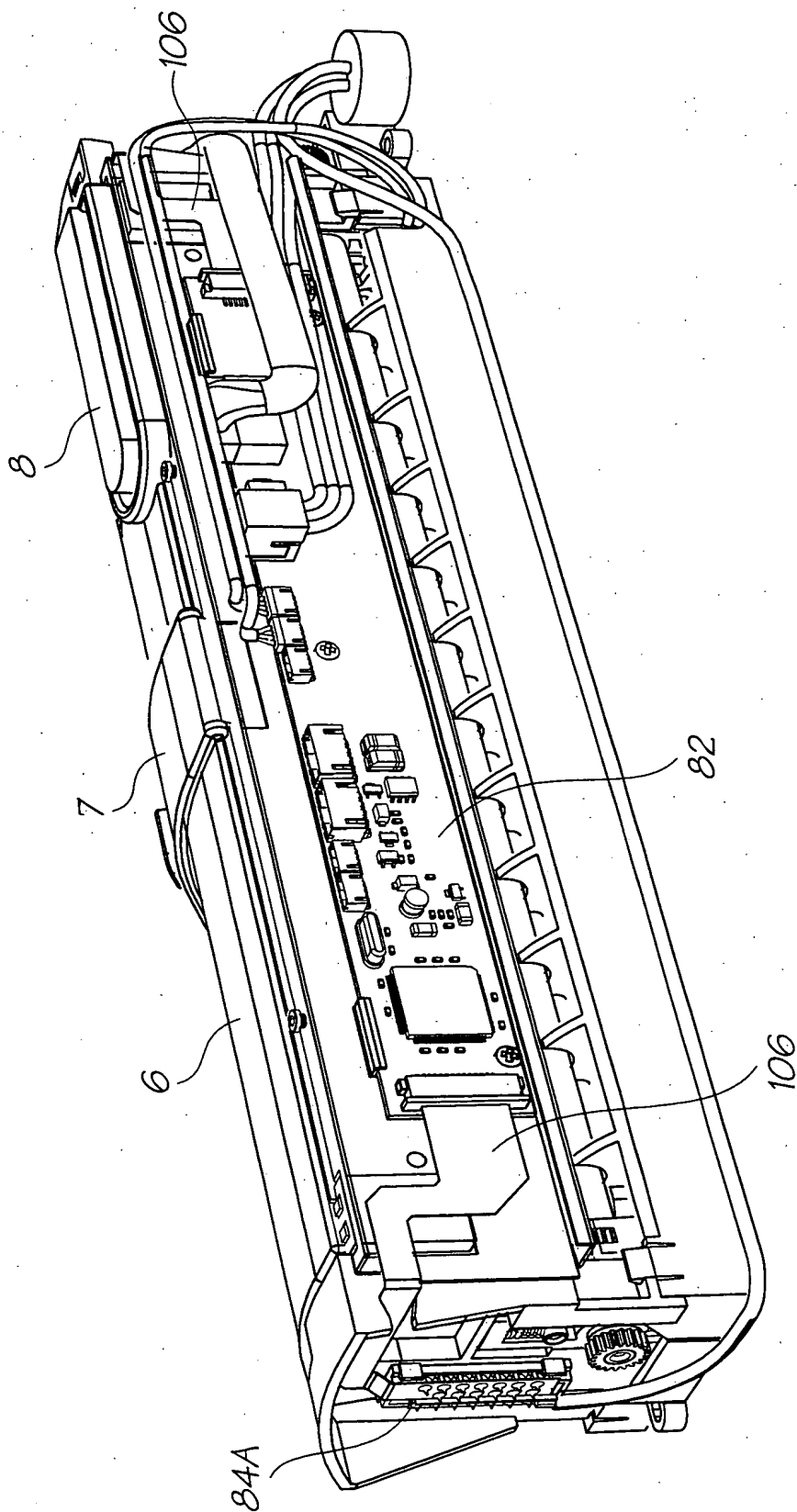


FIG. 29

24/36

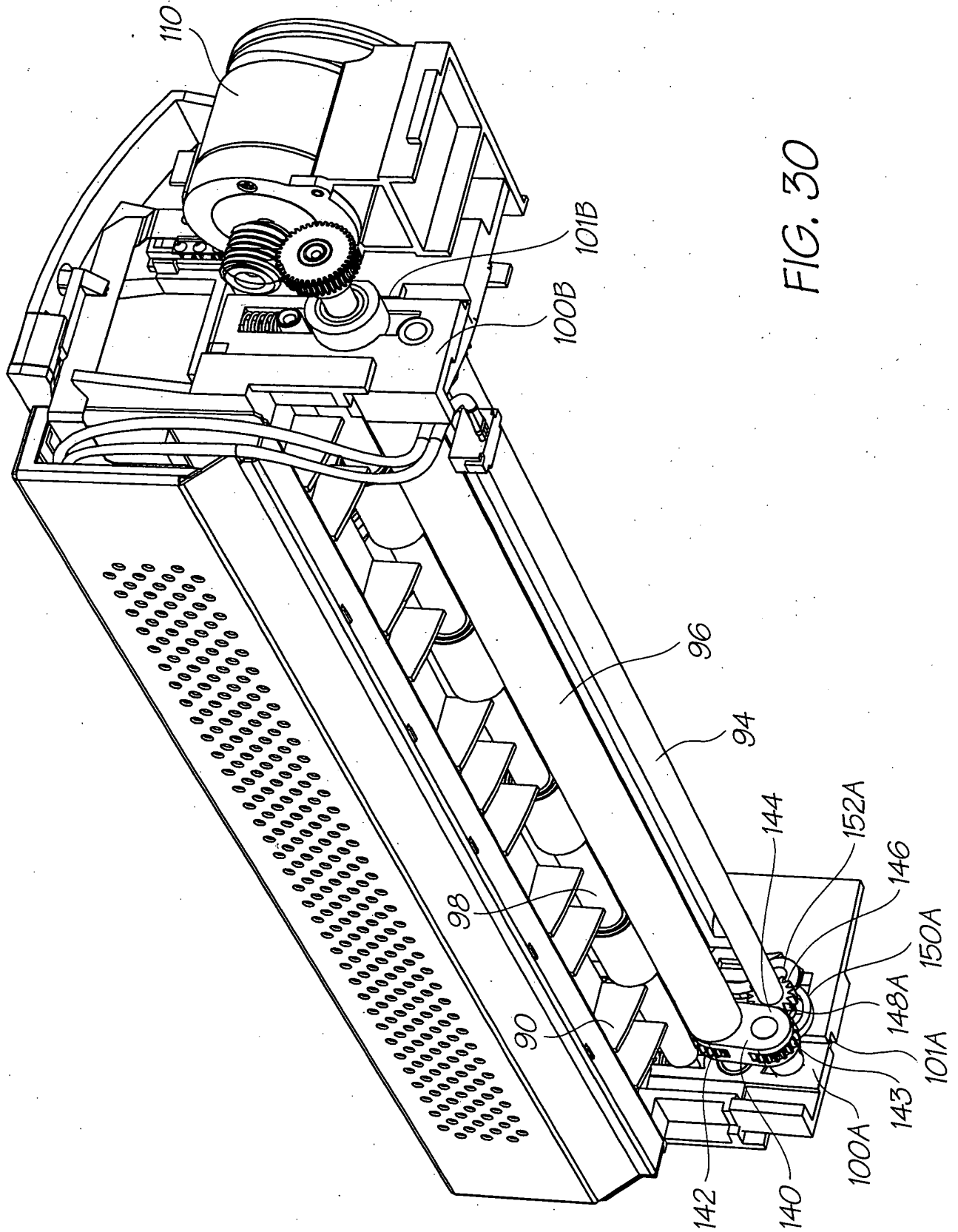


FIG. 30



25/36

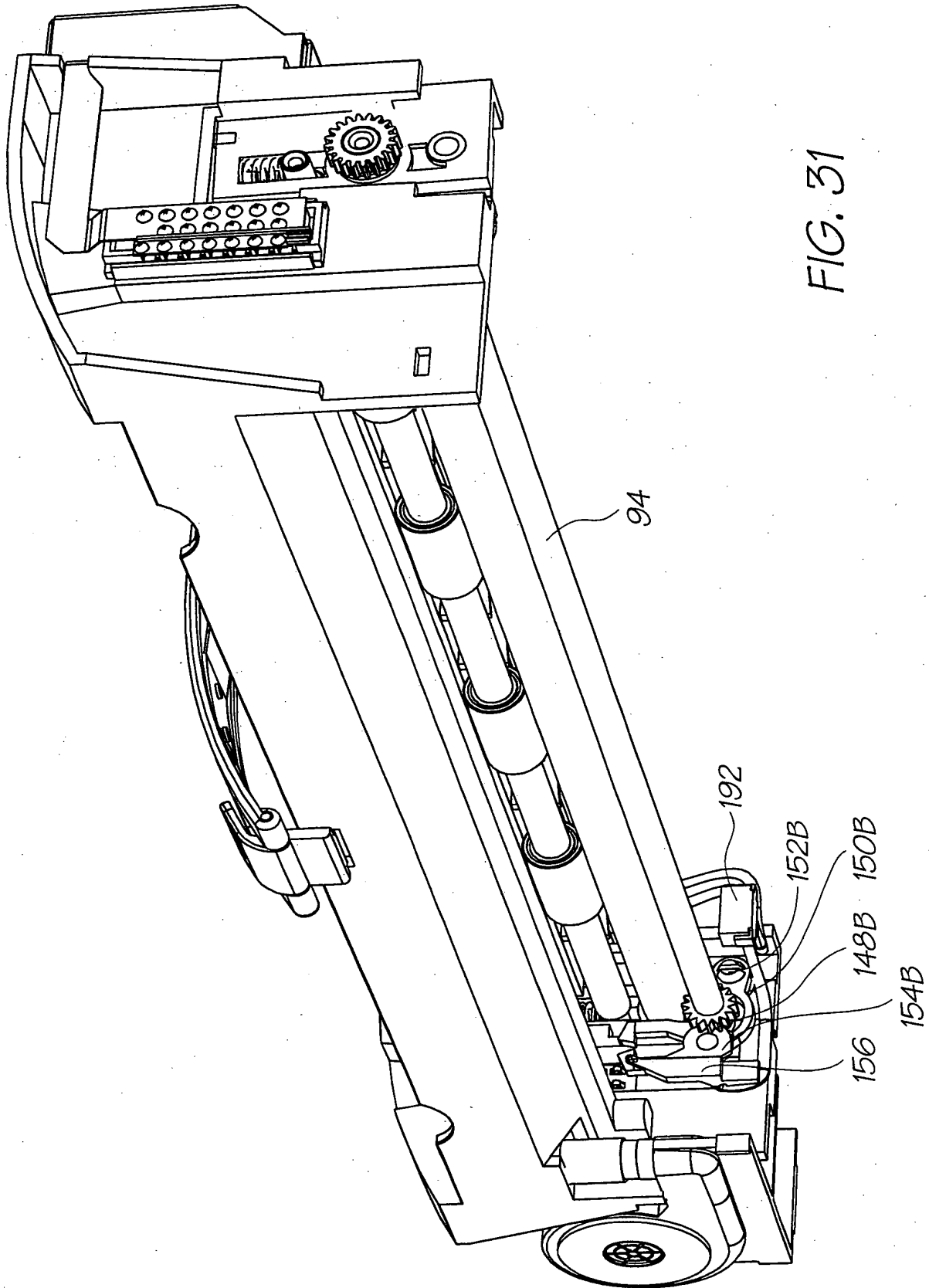


FIG. 31

26/36

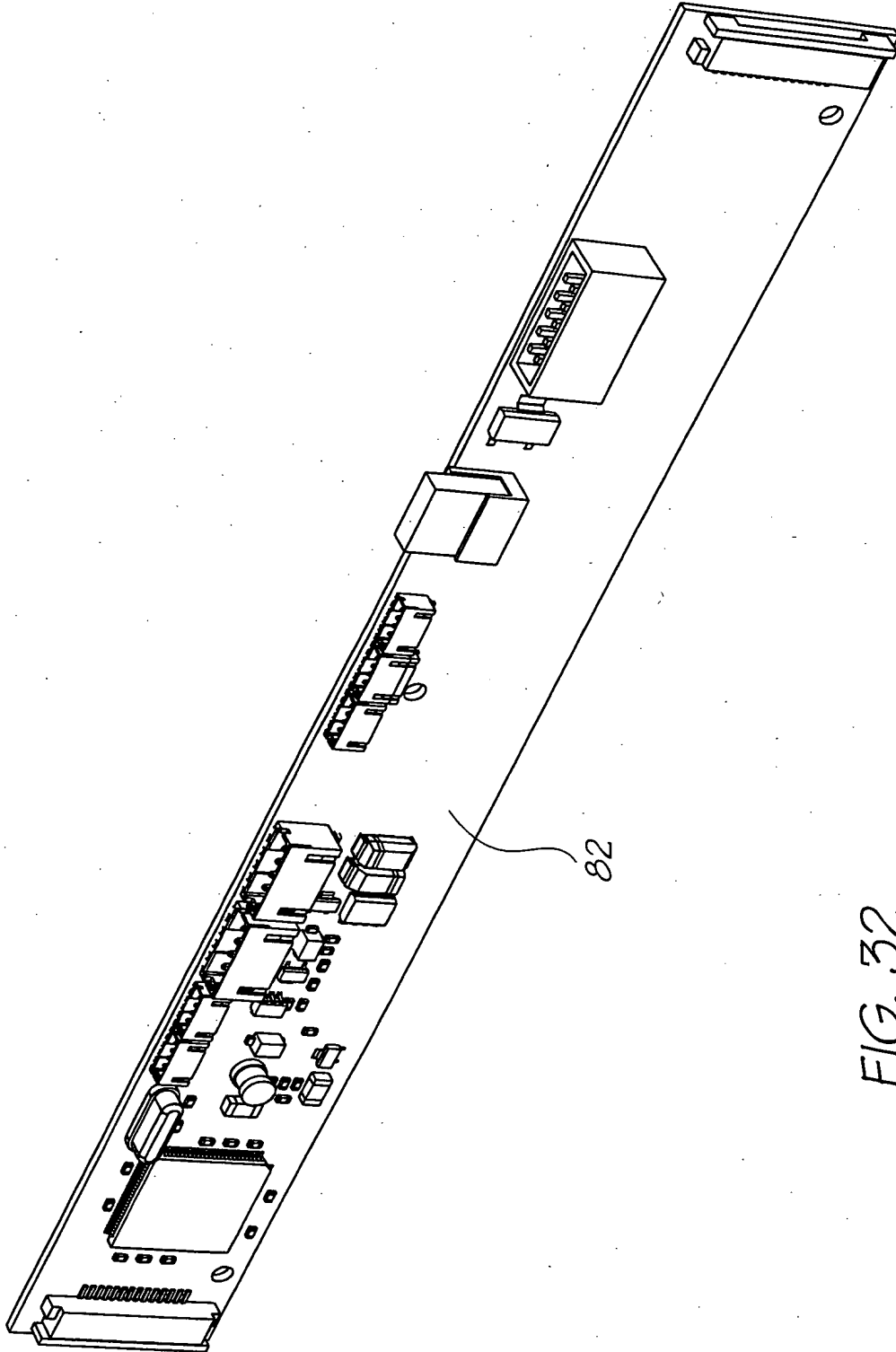


FIG. 32

27/36

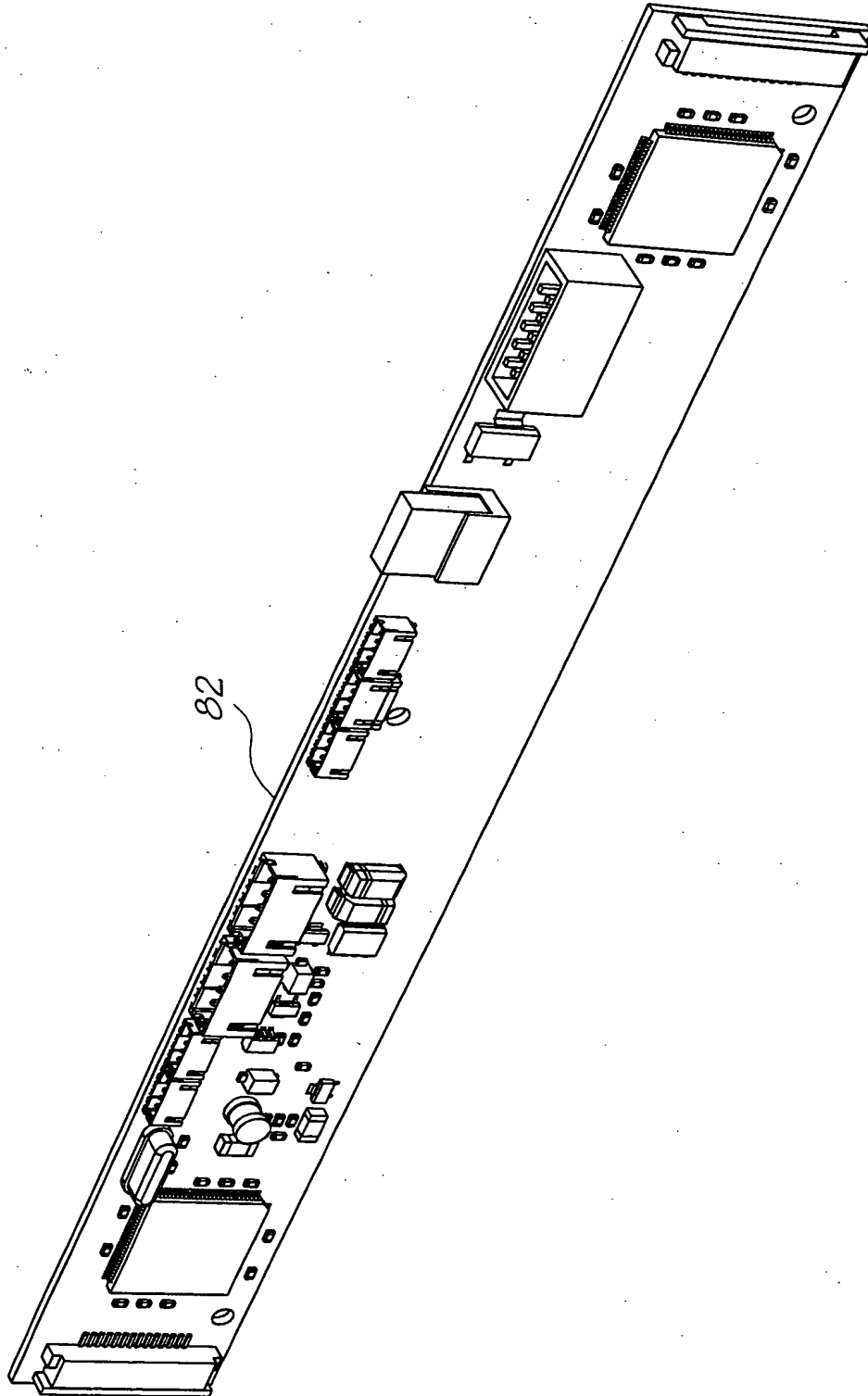


FIG. 33

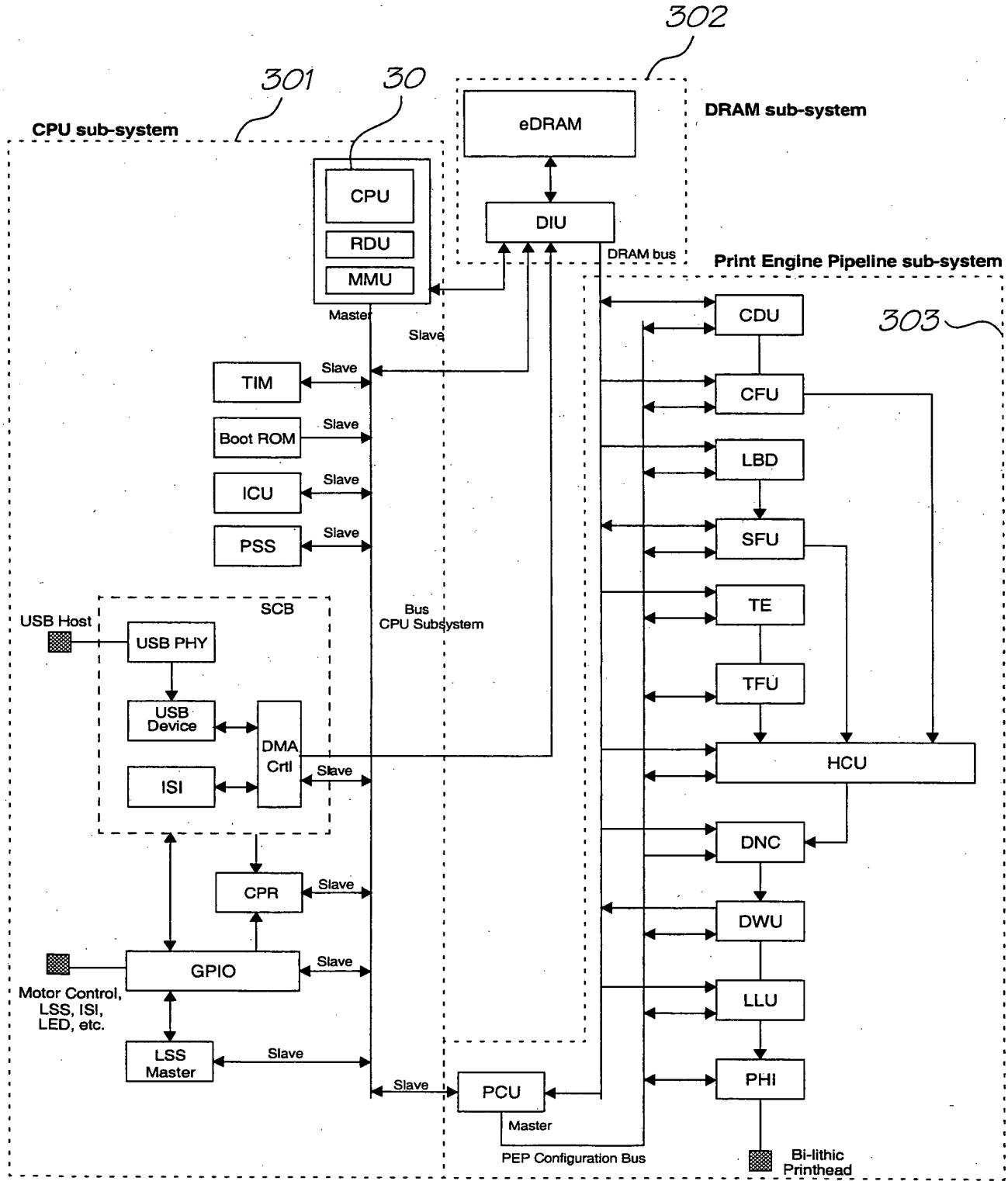


FIG. 34

29/36

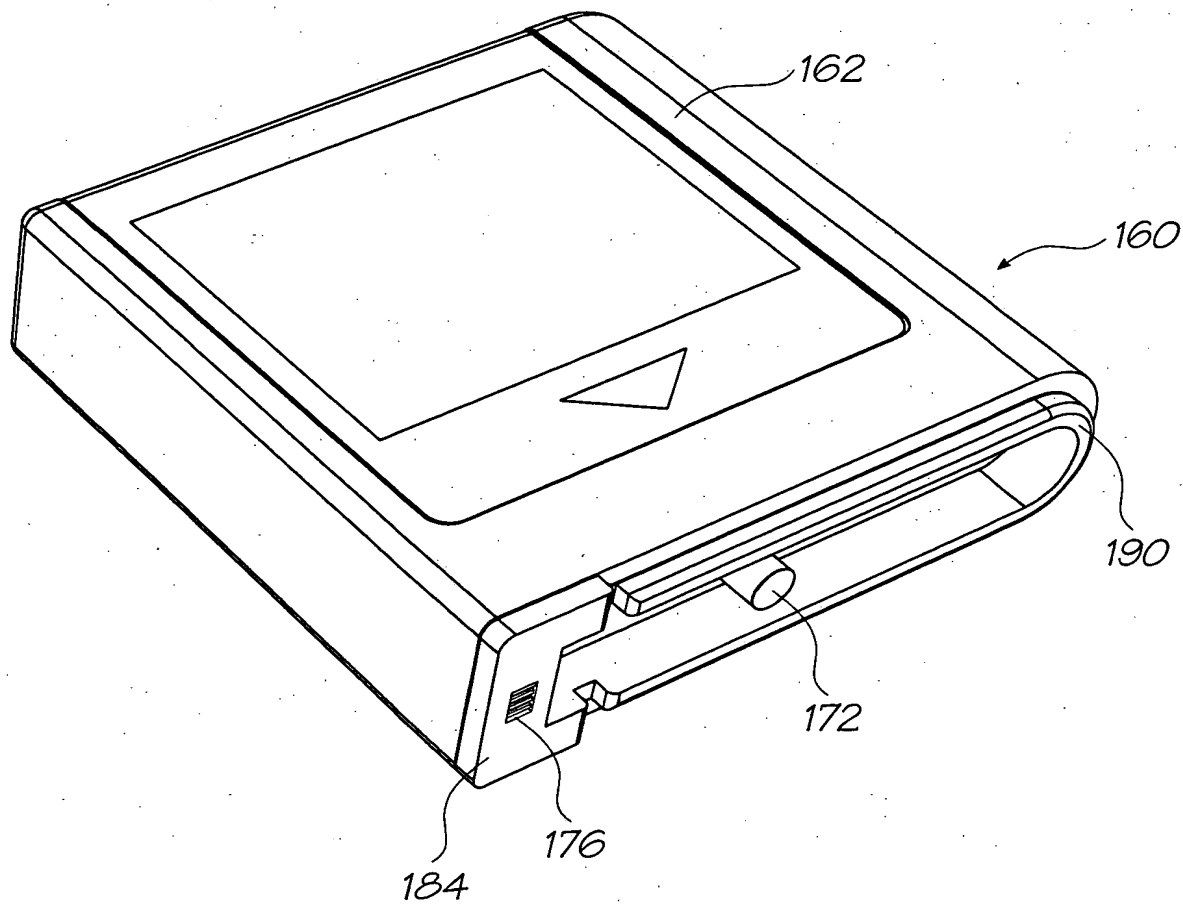


FIG. 35

30/36

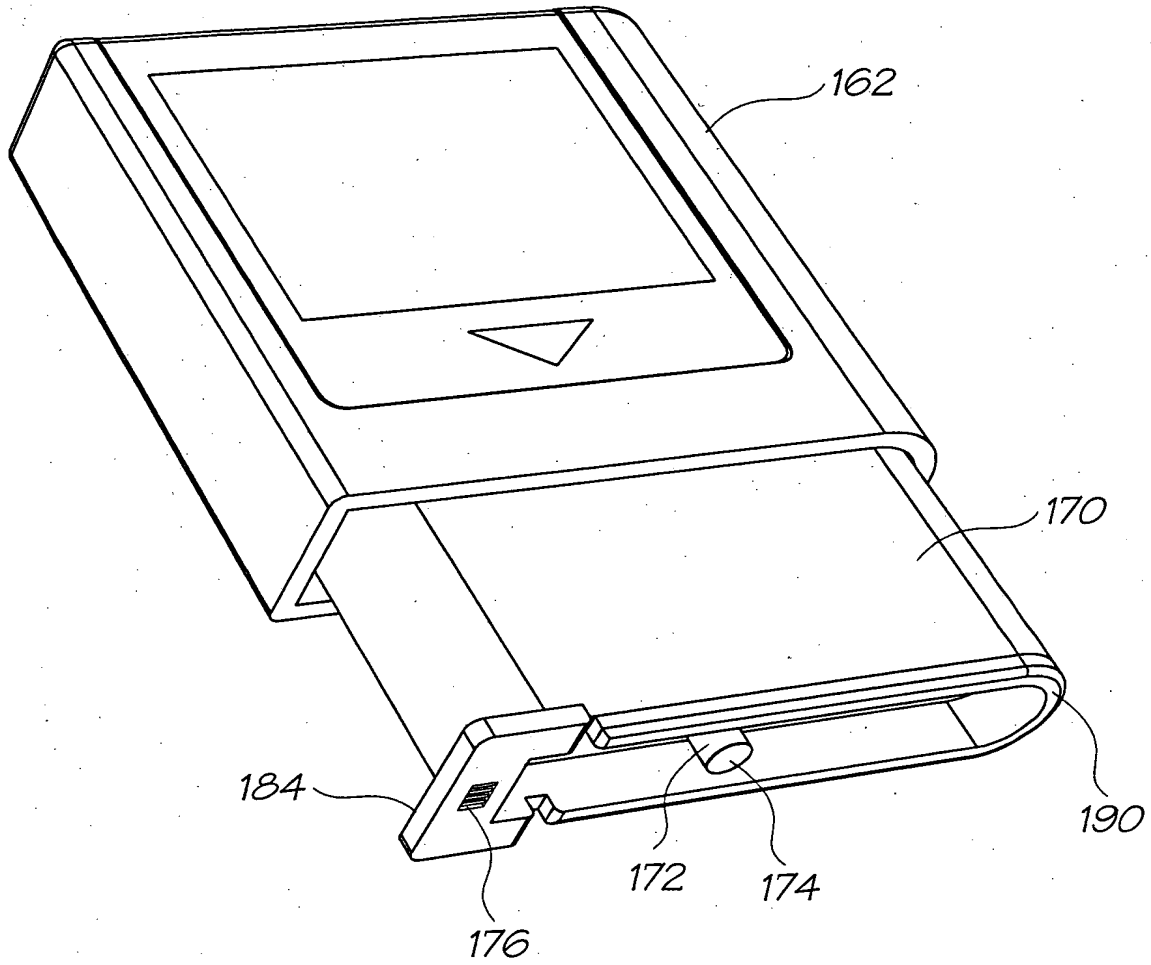


FIG. 36

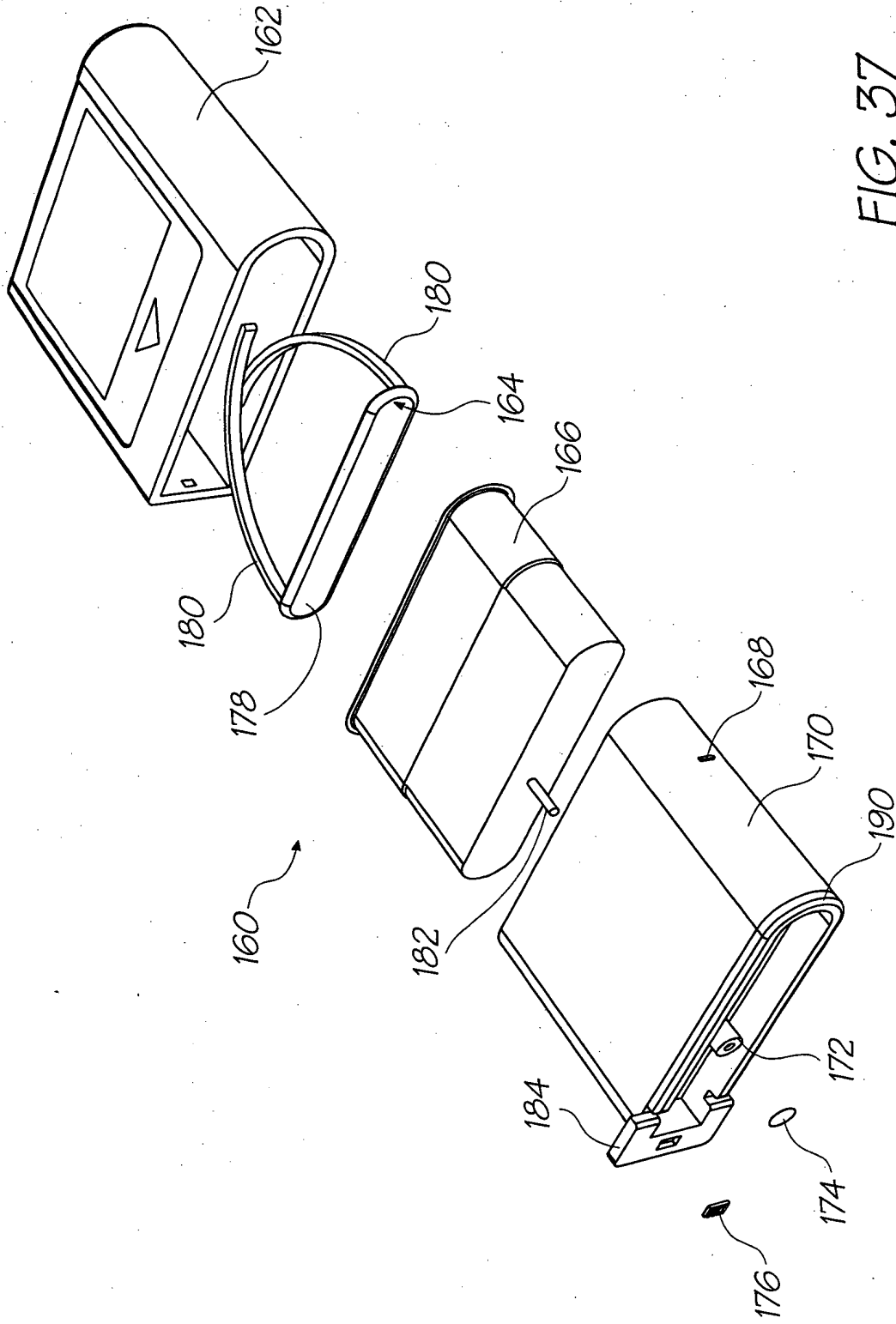


FIG. 37

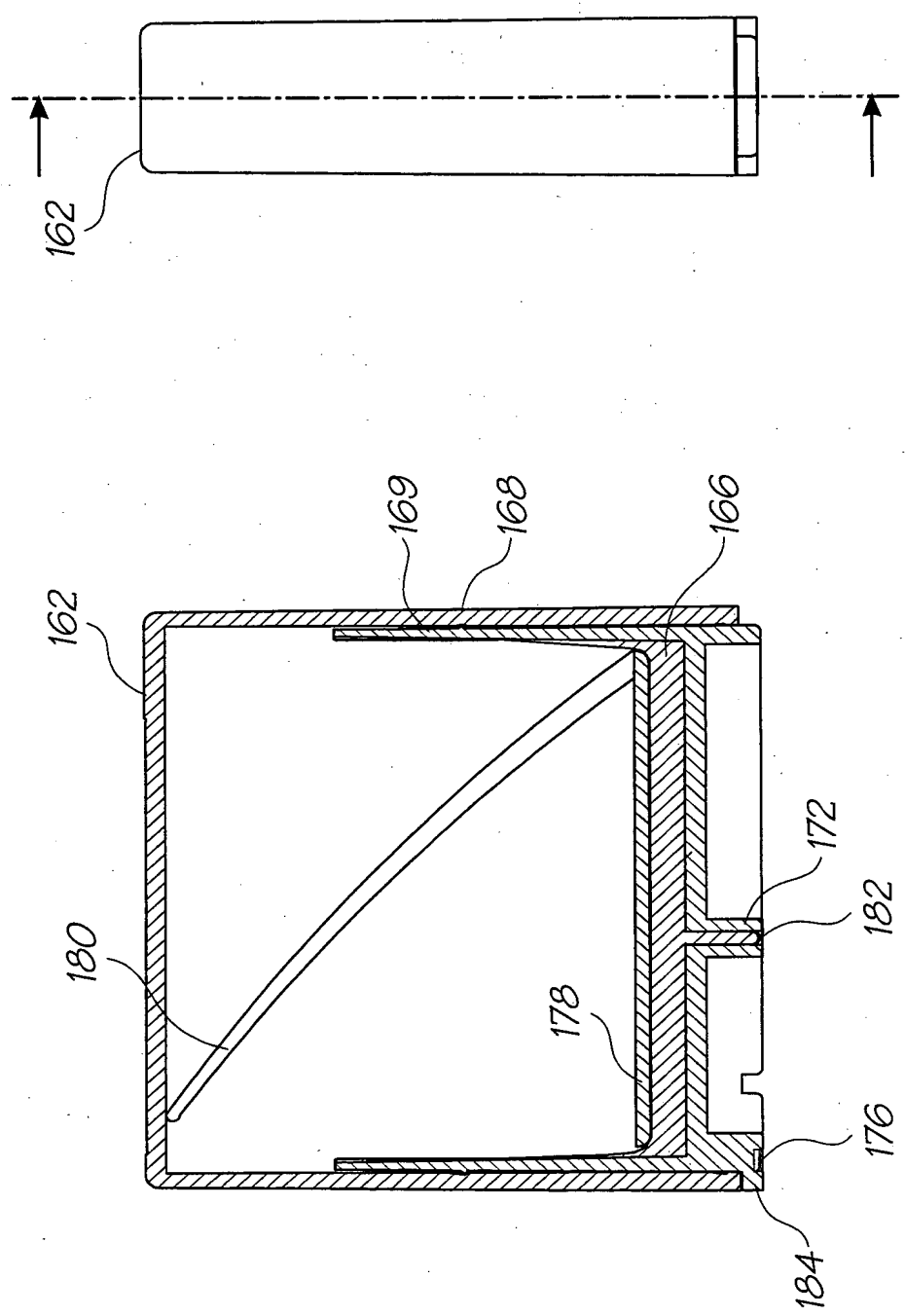


FIG. 38



33/36

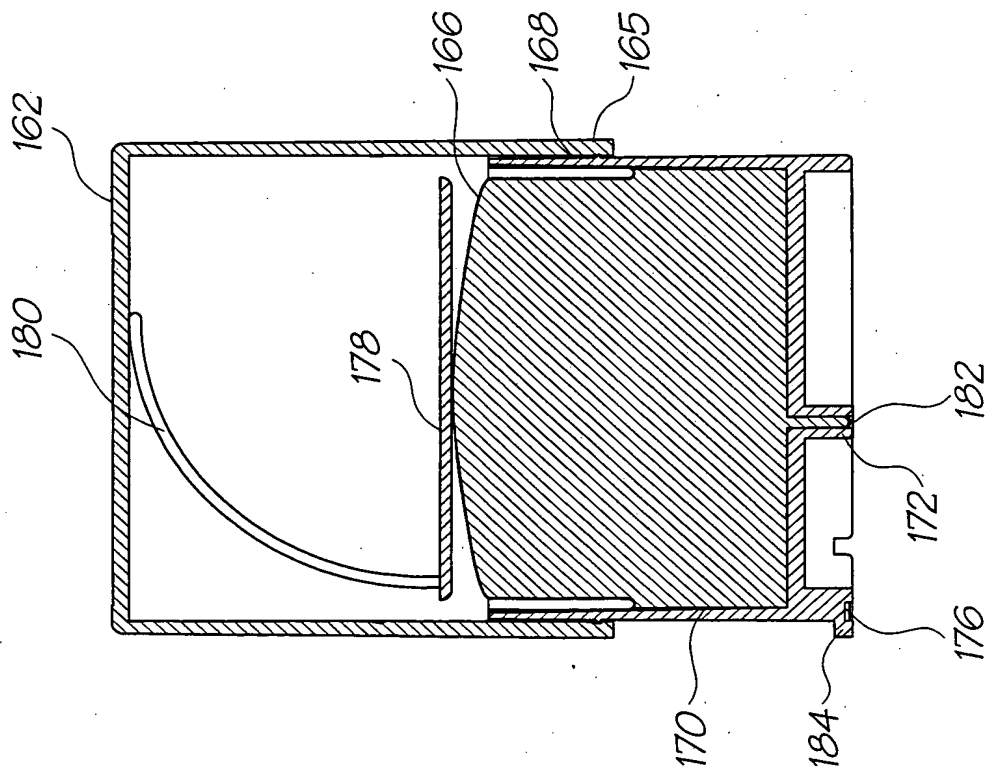
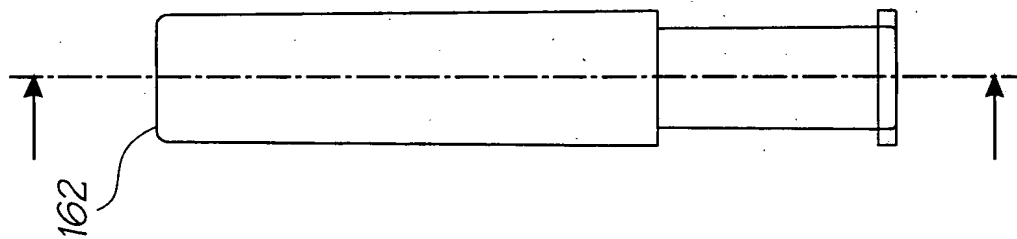


FIG. 39

34/36

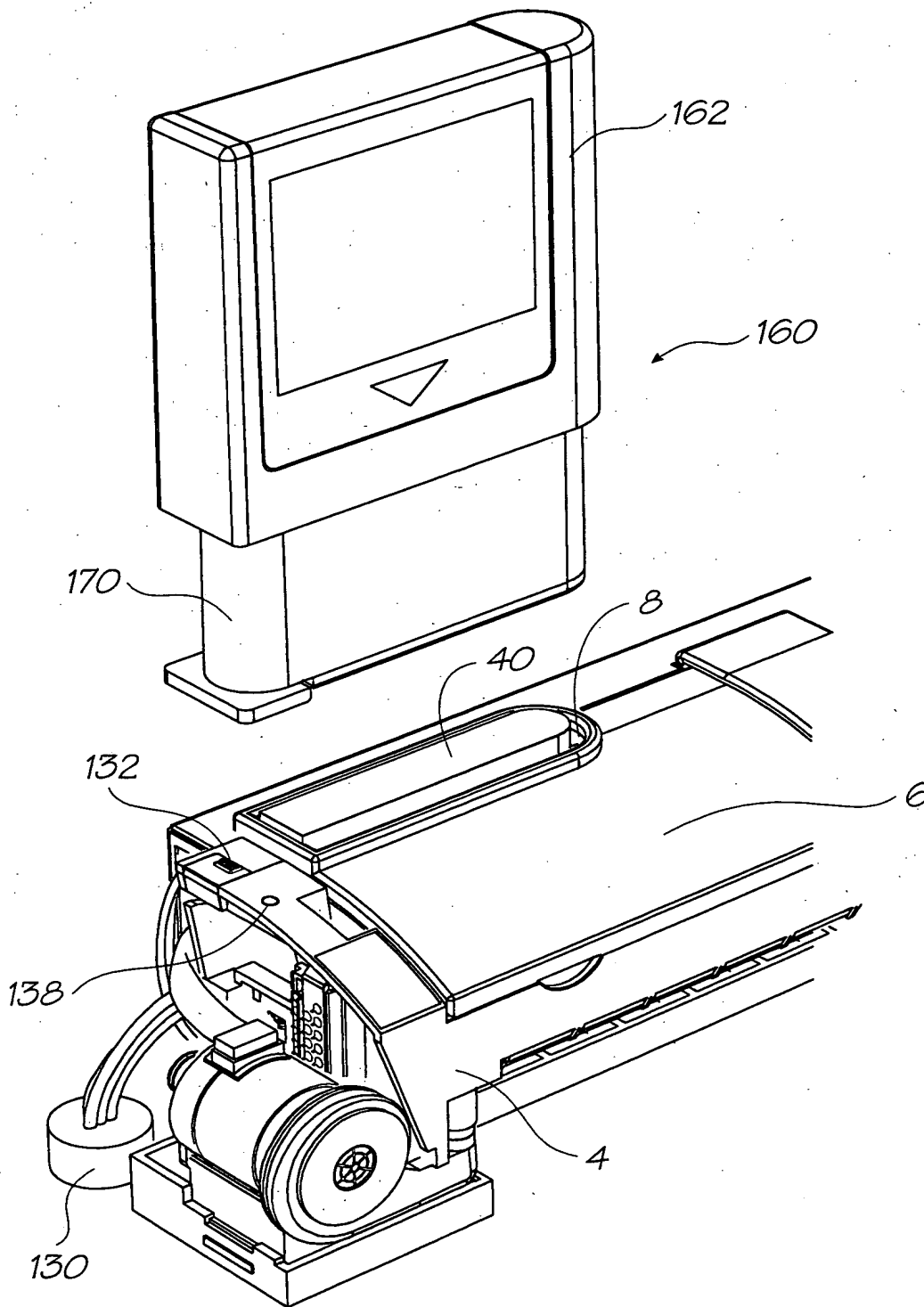


FIG. 40

35/36

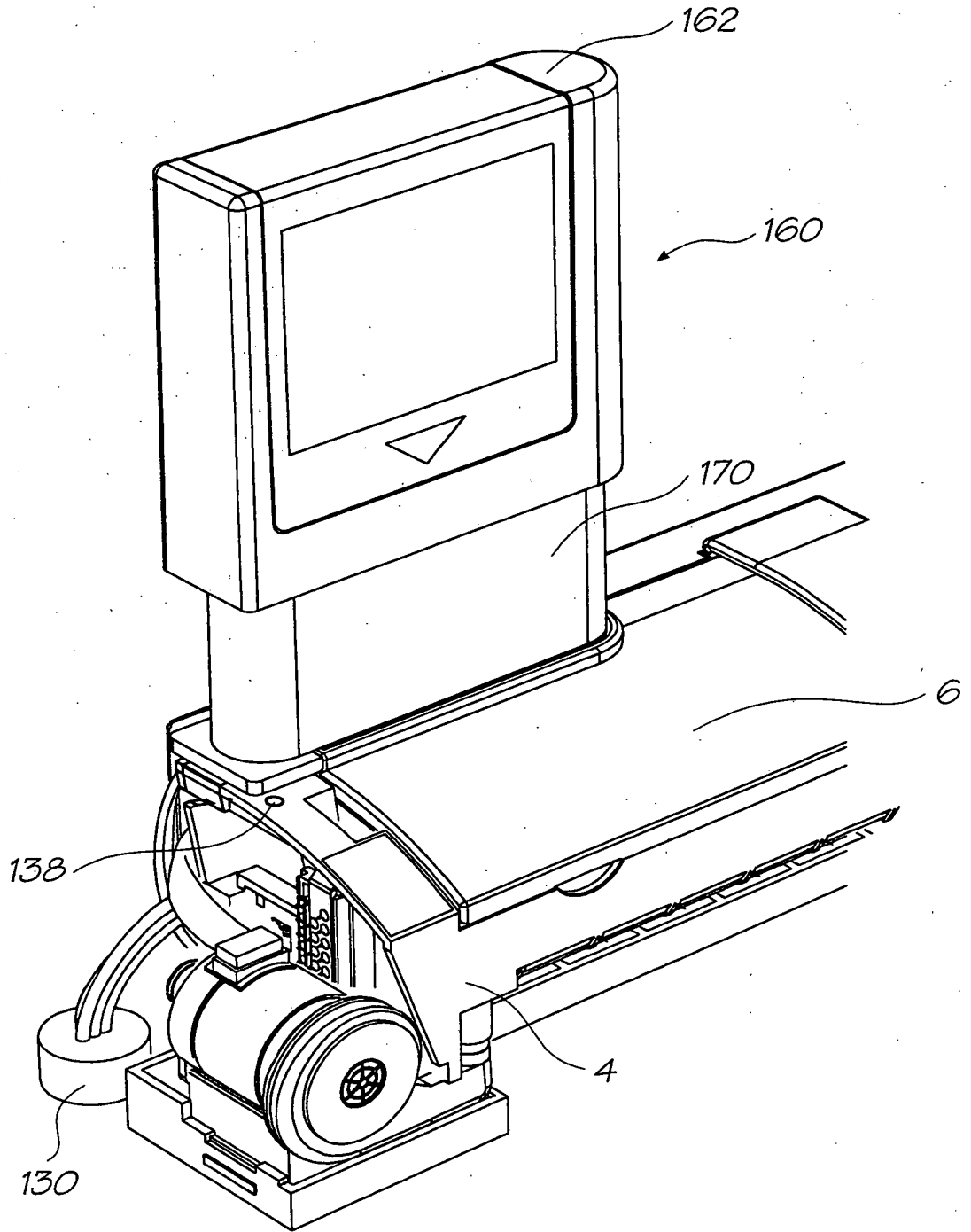


FIG. 41

36/36

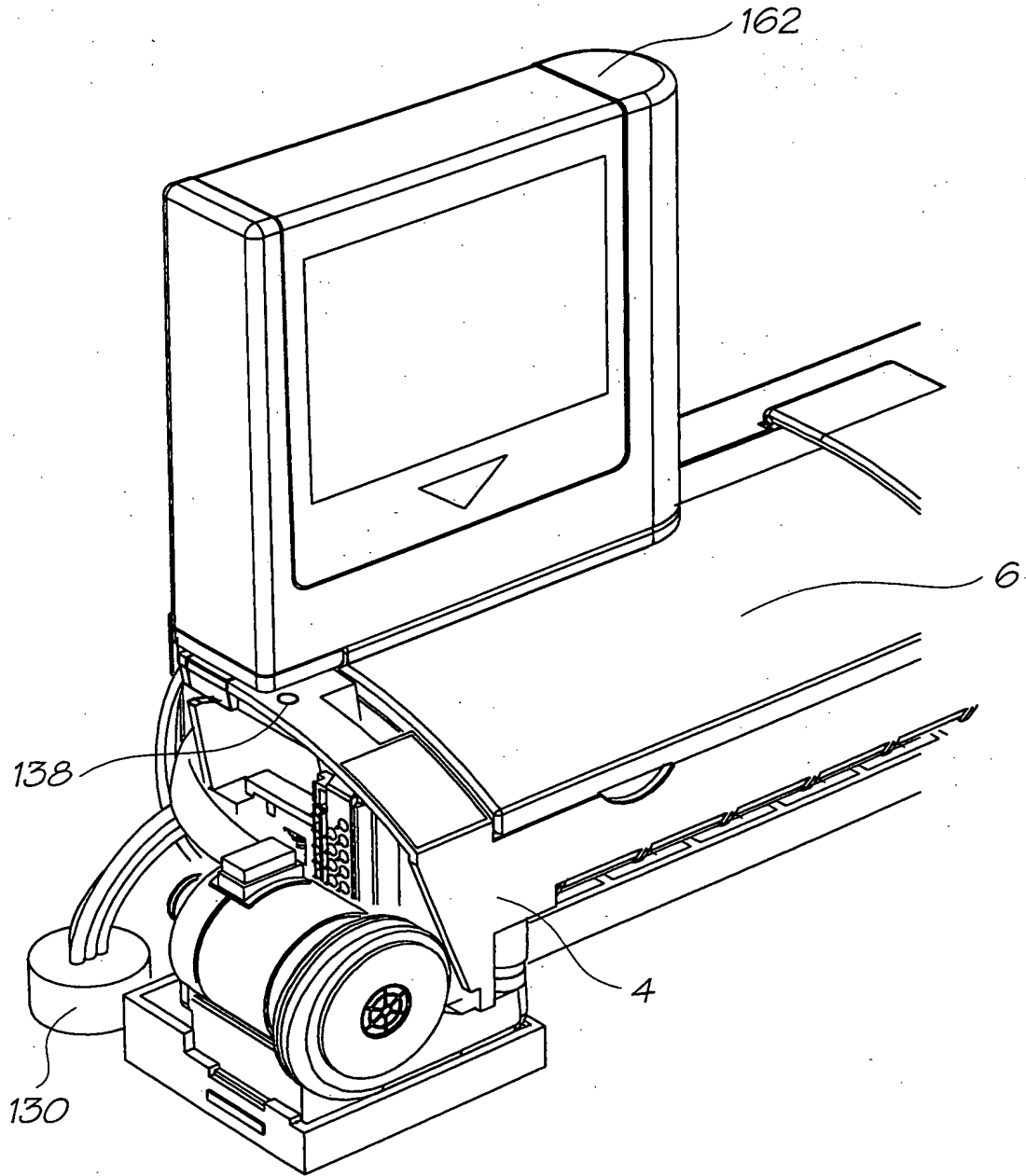


FIG. 42